

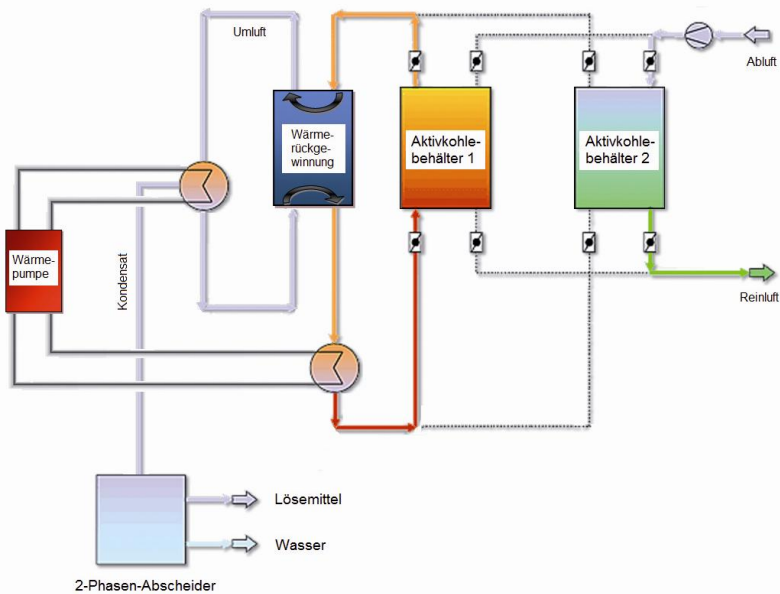
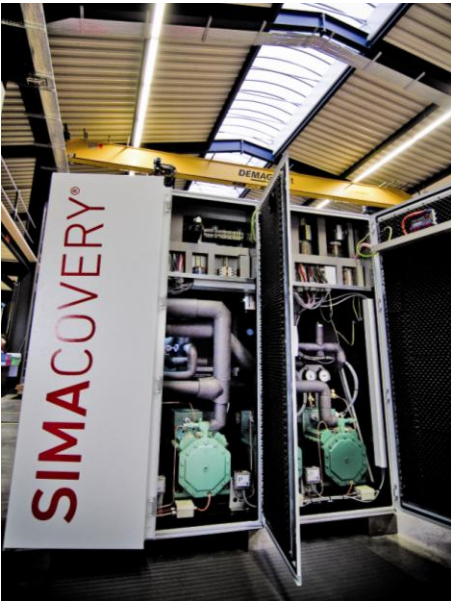


Baujahr	2012
Investition	EUR 579.000,-
Amortisation	1,31 Jahre
Anlagentyp	EX 15.000

Anwendungsbeispiele / Referenz SIMACOVERY® EX Abluftreinigung Rückgewinnung von Lösemitteln Einspeisung von Heizenergie

Mittels einer hocheffizienten Lösemittelkondensationsanlage auf Industriewärmepumpenbasis SIMACOVERY® EX wird die Abluft aus zum Beispiel den Lackierkabinen für Primer Base Coat, sowie Clear Coat gereinigt. Durch die Verwendung von SIMACOVERY® EX werden die gesetzlichen Bestimmungen der TA-Luft / 31. BImSchV. eingehalten. Über eine komplexe, selbstüberwachende Regelung wird die Anlage, in Abhängigkeit des Beladungsgrades der Abluft, permanent im energetischen Optimum betrieben.

Zur Abluftreinigung und zur Rückgewinnung von Lösemittel bietet SIMACOVERY® EX seinen Kunden eine höchst wirtschaftlich arbeitende Trenntechnik an. Hohe Reinheit der Lösemittel, geringe Betriebskosten sowie zuverlässige, konstante und energieoptimierte Reingaswerte zeichnen das System aus.



Leistungsstufen		2	2
Primär EIN/AUS	[°C]	+2/-17	-12/-71
Sekundär EIN/AUS	[°C]	75/93	75/93
Kälteleistung	[kW]	22	39
Heizleistung	[kW]	29	51
Durchfluss Primärseitig (Abluft)	[m³/h]	15.000	15.000
Durchfluss Sekundärseitig (Prozessluft)	[m³/h]	2.000	1.500
COP Kühlen		3,2	3,1
COP Heizen		4,2	4,1
COP gleichzeitige Nutzung v. Wärme u. Kälte		7,3	7,2

VR-InnovationsPreis Mittelstand 2010
(Sonderpreis für das Handwerk)
der Volksbanken und Raiffeisenbanken

Innovationspreis 2010
der Wirtschafts- und Innovationsförderungs-
gesellschaft Landkreis Ravensburg mbH

Landespreis für junge Unternehmen 2010
der baden-württembergischen Landesregierung
und der L-Bank (Finalist in den TOP TEN)

Energierückgewinnung mit SIMACOVERY
nominiert beim Industriepreis 2011
der Huber Verlag für Neue Medien GmbH

SIMAKA
Energie- und Umwelt-
technik GmbH

Buchwies 14
D-88260 Argenbühl

Tel. +49 (0) 7566/940 990
www.simaka.de