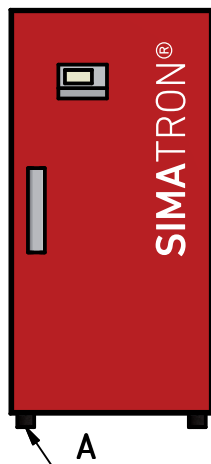
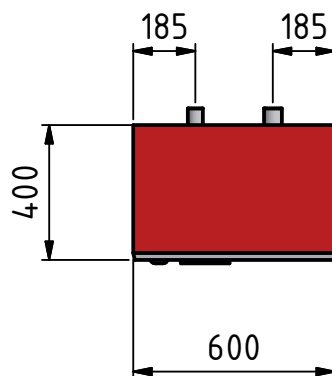


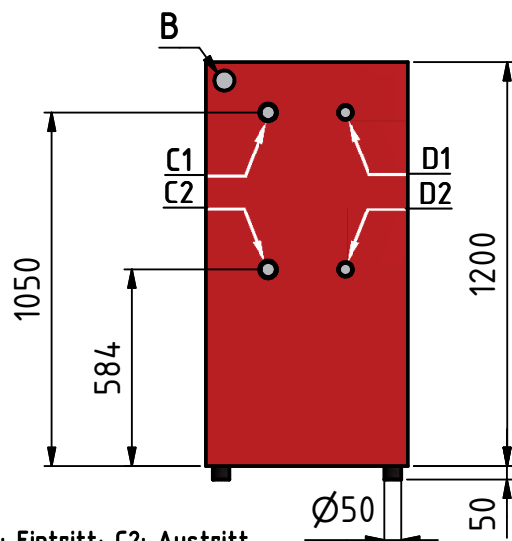
Vorderansicht



Draufsicht



Rückansicht



Leistungsdaten gemäß DIN EN 255 - Stand 08/2009

- A - SchallentkopplungsfüÙe
- B - Kabeleinführung
- C - Primärkreis (Brunnenwasser) mit C1: Eintritt; C2: Austritt
- D - Sekundärkreis (Heizwasser) mit D1: Austritt; D2: Eintritt

**Ausstattungsmerkmale:**

- Geräuscharmer Scroll-Verdichter
- Edelstahlplattenwärmetauscher
- Hochdruck-/Niederdruckwächter
- Frostschutzwächter
- Motorvollschutz
- Phasenfolge-Ausfallrelais
- Frei programmierbarer, elektronischer Wärmepumpenregler
- Witterungsgeführte Heizfunktion
- Legionellenschaltung
- Eine Heizkreismischeransteuerung
- Zwei 0-10 Volt Ausgänge

**Optional:**

- Beliebig viele Mischerkreise
- Aktive Kühlung
- Passive Kühlung
- Modem-Anbindung zur Fernwartung
- Steuerung über Touch Panel

**Heizleistung in kW**

Heizungsvorlauf	Wasser	0°C	5°C	10°C	15°C
	30°C			4,25	5,05
35°C			4,15	4,85	5,75
45°C			3,95	4,65	5,45
55°C			3,85	4,45	5,15
65°C			3,65	4,25	4,85
72,5°C			3,65	4,05	4,65

**COP Wert**

Heizungsvorlauf	Wasser	0°C	5°C	10°C	15°C
	30°C			5,66	6,73
35°C			4,88	5,70	6,76
45°C			3,76	4,42	5,19
55°C			2,85	3,29	3,18
65°C			2,08	2,42	2,77
72,5°C			1,69	1,97	2,26

**Allgemeine Daten**

Heizleistung ( W10/W35 )	4,85	KW
Kälteleistung ( W10/W35 )	4,10	KW
Durchfluss Wasserseite	1,18	m³/h
Durchfluss Heizseite	0,84	m³/h

**Elektrische Daten**

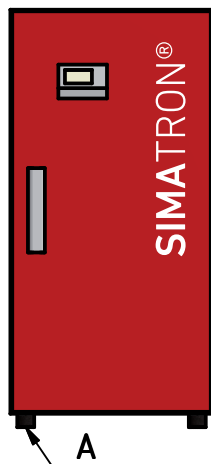
Leistungsaufnahme ( W10/W35 )	0,85	KW
Maximale Leistungsaufnahme	2,15	KW
Stromaufnahme ( W10/W35 )	1,91	A
Maximale Stromaufnahme*	4,2	A
Maximaler Anlaufstrom	24,0	A
Anlaufstrom mit optionalem Sanftanlauf	8,4	A

\* (incl. Wasser-/Pufferladepumpe)

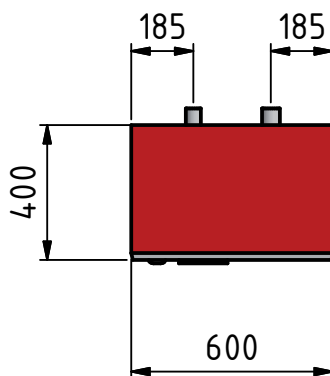
**Technische Daten**

Anschluss Wasserseite	1 ¼ Zoll
Anschluss Heizseite	1 Zoll
Druckverl.: Verdampfer / Kondensator	200mbar ( 20 kpa )
Höhe + demontierbare FüÙe	1200 + 50
Breite	600 mm
Tiefe + Anschlüsse	400 + 100
Schalldruckpegel ca.	< 45 dBA
Gewicht ca.	98 Kg

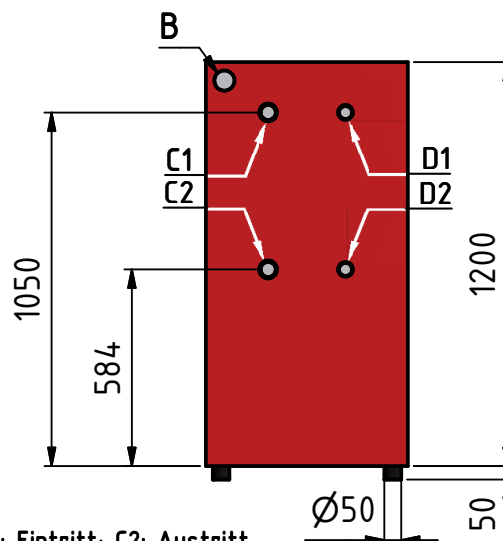
Vorderansicht



Draufsicht



Rückansicht



Leistungsdaten gemäß DIN EN 255 - Stand 08/2009

- A - SchallentkopplungsfüÙe
- B - Kabeleinführung
- C - Primärkreis (Brunnenwasser) mit C1: Eintritt; C2: Austritt
- D - Sekundärkreis (Heizwasser) mit D1: Austritt; D2: Eintritt

**Ausstattungsmerkmale:**

- Geräuscharmer Scroll-Verdichter
- Edelstahlplattenwärmetauscher
- Hochdruck-/Niederdruckwächter
- Frostschutzwächter
- Motorvollschutz
- Phasenfolge-Ausfallrelais
- Frei programmierbarer, elektronischer Wärmepumpenregler
- Witterungsgeführte Heizfunktion
- Legionellenschaltung
- Eine Heizkreismischeransteuerung
- Zwei 0-10 Volt Ausgänge

**Optional:**

- Beliebig viele Mischerkreise
- Aktive Kühlung
- Passive Kühlung
- Modem-Anbindung zur Fernwartung
- Steuerung über Touch Panel

**Heizleistung in kW**

Wasser	0°C	5°C	10°C	15°C
30°C		5,57	6,57	x
35°C		5,37	6,37	7,47
45°C		5,17	6,07	7,07
55°C		4,97	5,77	6,67
65°C		4,87	5,57	6,27
72,5°C		4,77	5,37	6,07

**COP Wert**

Wasser	0°C	5°C	10°C	15°C
30°C		5,74	6,77	x
35°C		4,58	5,95	6,98
45°C		3,77	4,43	5,16
55°C		2,80	3,26	3,76
65°C		2,24	2,56	2,89
72,5°C		1,85	2,08	2,35

**Allgemeine Daten**

Heizleistung ( W10/W35 )	6,37	KW
Kälteleistung ( W10/W35 )	5,40	KW
Durchfluss Wasserseite	1,55	m³/h
Durchfluss Heizseite	1,10	m³/h

**Elektrische Daten**

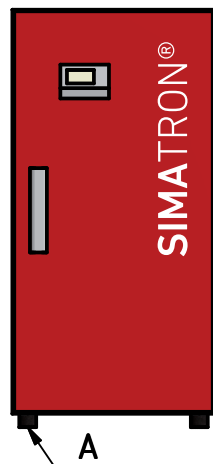
Leistungsaufnahme ( W10/W35 )	1,07	KW
Maximale Leistungsaufnahme	2,67	KW
Stromaufnahme ( W10/W35 )	2,57	A
Maximale Stromaufnahme*	5,1	A
Maximaler Anlaufstrom	32,0	A
Anlaufstrom mit optionalem Sanftanlauf	10,2	A

\* (incl. Wasser-/Pufferladepumpe)

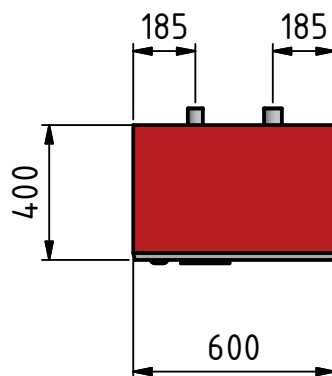
**Technische Daten**

Anschluss Wasserseite	1 ¼ Zoll
Anschluss Heizseite	1 ¼ Zoll
Druckverl.: Verdampfer / Kondensator	200mbar ( 20 kpa )
Höhe + demontierbare FüÙe	1200 + 50
Breite	600 mm
Tiefe + Anschlüsse	400 + 100
Schalldruckpegel ca.	< 45 dBA
Gewicht ca.	121 Kg

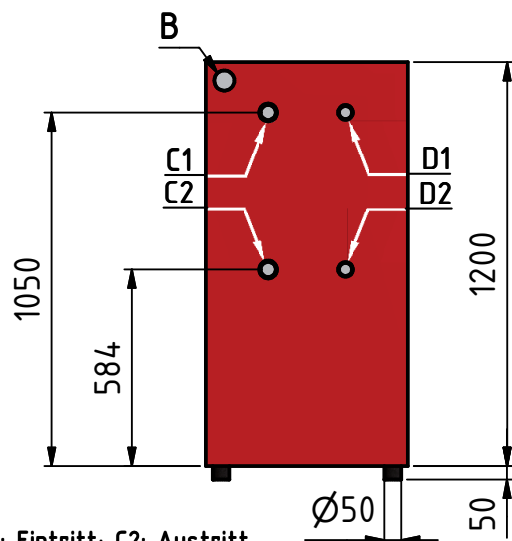
Vorderansicht



Draufsicht



Rückansicht



Leistungsdaten gemäß DIN EN 255 - Stand 08/2009

- A - SchallentkopplungsfüÙe
- B - Kabeleinführung
- C - Primärkreis (Brunnenwasser) mit C1: Eintritt; C2: Austritt
- D - Sekundärkreis (Heizwasser) mit D1: Austritt; D2: Eintritt

**Ausstattungsmerkmale:**

- Geräuscharmer Scroll-Verdichter
- Edelstahlplattenwärmetauscher
- Hochdruck-/Niederdruckwächter
- Frostschutzwächter
- Motorvollschutz
- Phasenfolge-Ausfallrelais
- Frei programmierbarer, elektronischer Wärmepumpenregler
- Witterungsgeführte Heizfunktion
- Legionellenschaltung
- Eine Heizkreismischeransteuerung
- Zwei 0-10 Volt Ausgänge

**Optional:**

- Beliebig viele Mischerkreise
- Aktive Kühlung
- Passive Kühlung
- Modem-Anbindung zur Fernwartung
- Steuerung über Touch Panel

**Heizleistung in kW**

Heizungsvorlauf	Wasser	0°C	5°C	10°C	15°C
	30°C			7,22	8,62
35°C			6,92	8,22	x
45°C			6,42	7,62	8,92
55°C			6,12	7,12	8,32
65°C			5,82	6,82	7,82
68,5°C			5,91	6,75	7,70

**COP Wert**

Heizungsvorlauf	Wasser	0°C	5°C	10°C	15°C
	30°C			5,08	5,32
35°C			4,55	5,07	x
45°C			3,96	4,43	4,90
55°C			3,18	3,52	3,92
65°C			2,62	2,81	3,10
68,5°C			2,26	2,71	2,73

**Allgemeine Daten**

Heizleistung ( W10/W35 )	8,22	KW
Kälteleistung ( W10/W35 )	6,70	KW
Durchfluss Wasserseite	1,92	m³/h
Durchfluss Heizseite	1,42	m³/h

**Elektrische Daten**

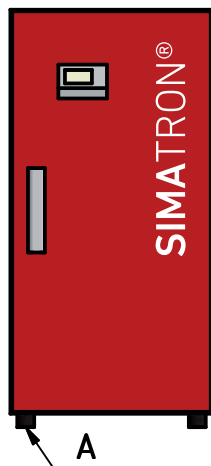
Leistungsaufnahme ( W10/W35 )	1,62	KW
Maximale Leistungsaufnahme	2,72	KW
Stromaufnahme ( W10/W35 )	3,86	A
Maximale Stromaufnahme*	5,2	A
Maximaler Anlaufstrom	32,0	A
Anlaufstrom mit optionalem Sanftanlauf	10,4	A

\* (incl. Wasser-/Pufferladepumpe)

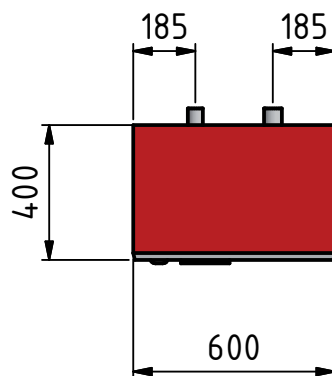
**Technische Daten**

Anschluss Wasserseite	1 ¼ Zoll
Anschluss Heizseite	1 ¼ Zoll
Druckverl.: Verdampfer / Kondensator	200mbar ( 20 kpa )
Höhe + demontierbare FüÙe	1200 + 50
Breite	600 mm
Tiefe + Anschlüsse	400 + 100
Schalldruckpegel ca.	< 45 dBA
Gewicht ca.	129 Kg

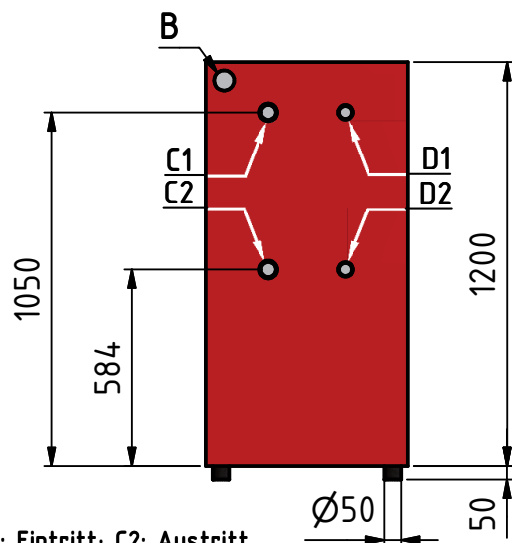
Vorderansicht



Draufsicht



Rückansicht



Leistungsdaten gemäß DIN EN 255 - Stand 08/2009

- A - SchallentkopplungsfüÙe
- B - Kabeleinführung
- C - Primärkreis (Brunnenwasser) mit C1: Eintritt; C2: Austritt
- D - Sekundärkreis (Heizwasser) mit D1: Austritt; D2: Eintritt

**Ausstattungsmerkmale:**

- Geräuscharmer Scroll-Verdichter
- Edelstahlplattenwärmetauscher
- Hochdruck-/Niederdruckwächter
- Frostschutzwächter
- Motorvollschutz
- Phasenfolge-Ausfallrelais
- Frei programmierbarer, elektronischer Wärmepumpenregler
- Witterungsgeführte Heizfunktion
- Legionellenschaltung
- Eine Heizkreismischeransteuerung
- Zwei 0-10 Volt Ausgänge

**Optional:**

- Beliebig viele Mischerkreise
- Aktive Kühlung
- Passive Kühlung
- Modem-Anbindung zur Fernwartung
- Steuerung über Touch Panel

**Heizleistung in kW**

Heizungsvorlauf	Wasser	0°C	5°C	10°C	15°C
	30°C			9,24	11,04
35°C			8,84	10,54	x
45°C			8,24	9,64	11,44
55°C			7,74	9,04	10,64
65°C			7,34	8,54	9,94
68,5°C			7,30	8,70	9,90

**COP Wert**

Heizungsvorlauf	Wasser	0°C	5°C	10°C	15°C
	30°C			5,31	5,69
35°C			5,08	5,48	x
45°C			4,24	5,43	5,10
55°C			3,30	3,70	4,19
65°C			2,68	3,01	3,27
68,5°C			2,24	2,51	2,36

**Allgemeine Daten**

Heizleistung ( W10/W35 )	10,54	KW
Kälteleistung ( W10/W35 )	8,70	KW
Durchfluss Wasserseite	2,50	m³/h
Durchfluss Heizseite	1,82	m³/h

**Elektrische Daten**

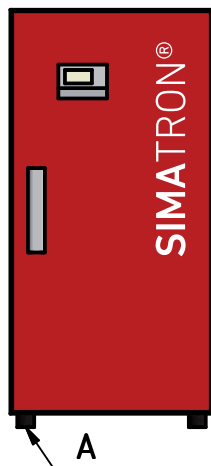
Leistungsaufnahme ( W10/W35 )	1,94	KW
Maximale Leistungsaufnahme	3,24	KW
Stromaufnahme ( W10/W35 )	4,37	A
Maximale Stromaufnahme*	6,8	A
Maximaler Anlaufstrom	46,0	A
Anlaufstrom mit optionalem Sanftanlauf	13,6	A

\* (incl. Wasser-/Pufferladepumpe)

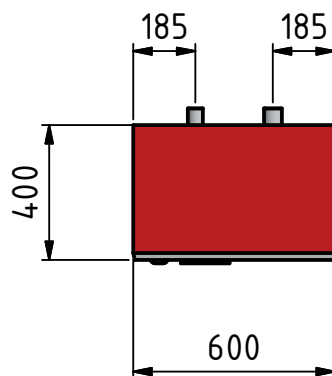
**Technische Daten**

Anschluss Wasserseite	1 ½	Zoll
Anschluss Heizseite	1 ¼	Zoll
Druckverl.: Verdampfer / Kondensator	200mbar ( 20 kpa )	
Höhe + demontierbare FüÙe	1200 + 50	mm
Breite	600	mm
Tiefe + Anschlüsse	400 + 100	mm
Schalldruckpegel ca.	< 45	dB(A)
Gewicht ca.	133	Kg

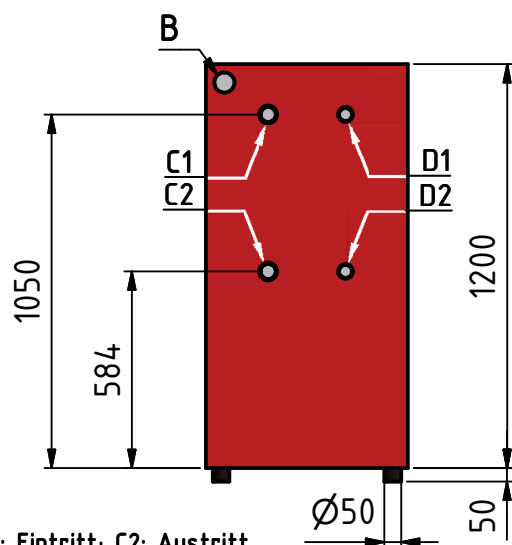
Vorderansicht



Draufsicht



Rückansicht



Leistungsdaten gemäß DIN EN 255 - Stand 08/2009

- A - SchallentkopplungsfüÙe
- B - Kabeleinführung
- C - Primärkreis (Brunnenwasser) mit C1: Eintritt; C2: Austritt
- D - Sekundärkreis (Heizwasser) mit D1: Austritt; D2: Eintritt

**Ausstattungsmerkmale:**

- Geräuscharmer Scroll-Verdichter
- Edelstahlplattenwärmetauscher
- Hochdruck-/Niederdruckwächter
- Frostschutzwächter
- Motorvollschutz
- Phasenfolge-Ausfallrelais
- Frei programmierbarer, elektronischer Wärmepumpenregler
- Witterungsgeführte Heizfunktion
- Legionellenschaltung
- Eine Heizkreismischeransteuerung
- Zwei 0-10 Volt Ausgänge

**Optional:**

- Beliebig viele Mischerkreise
- Aktive Kühlung
- Passive Kühlung
- Modem-Anbindung zur Fernwartung
- Steuerung über Touch Panel

**Heizleistung in kW**

Heizungsvorlauf	Wasser	0°C	5°C	10°C	15°C
	30°C			10,45	12,35
35°C			10,05	11,95	x
45°C			9,45	11,15	13,15
55°C			8,85	10,45	12,15
65°C			8,35	9,75	11,25
68,5°C			8,30	9,56	11,06

**COP Wert**

Heizungsvorlauf	Wasser	0°C	5°C	10°C	15°C
	30°C			5,65	6,33
35°C			5,15	5,82	x
45°C			4,20	4,74	5,36
55°C			3,47	3,94	4,26
65°C			2,73	3,09	3,94
68,5°C			2,41	2,73	2,86

**Allgemeine Daten**

Heizleistung ( W10/W35 )	11,95	KW
Kälteleistung ( W10/W35 )	8,60	KW
Durchfluss Wasserseite	2,47	m³/h
Durchfluss Heizseite	2,06	m³/h

**Elektrische Daten**

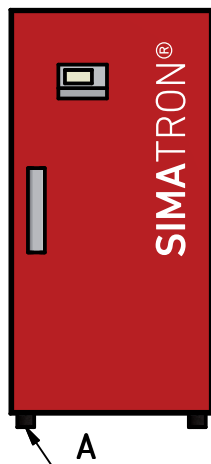
Leistungsaufnahme ( W10/W35 )	2,05	KW
Maximale Leistungsaufnahme	3,45	KW
Stromaufnahme ( W10/W35 )	4,09	A
Maximale Stromaufnahme*	8,2	A
Maximaler Anlaufstrom	51,5	A
Anlaufstrom mit optionalem Sanftanlauf	16,4	A

\* (incl. Wasser-/Pufferladepumpe)

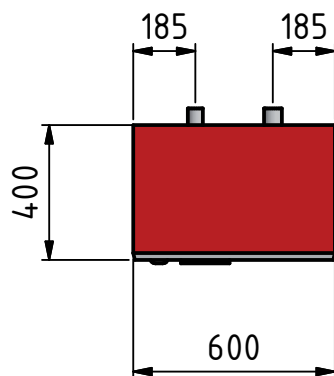
**Technische Daten**

Anschluss Wasserseite	1 ½	Zoll
Anschluss Heizseite	1 ¼	Zoll
Druckverl.: Verdampfer / Kondensator	200mbar ( 20 kpa )	
Höhe + demontierbare FüÙe	1200 + 50	mm
Breite	600	mm
Tiefe + Anschlüsse	400 + 100	mm
Schalldruckpegel ca.	< 45	dB(A)
Gewicht ca.	139	Kg

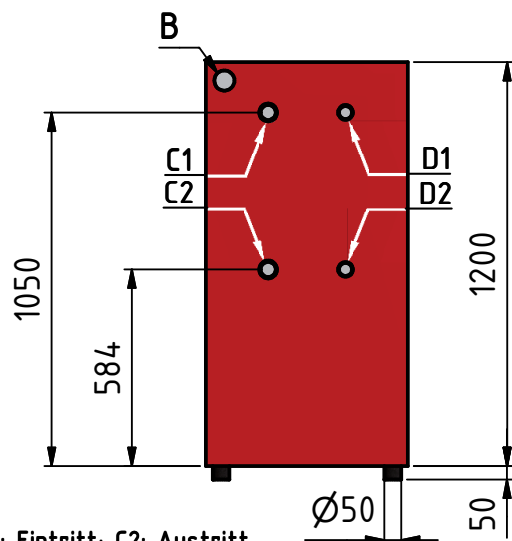
Vorderansicht



Draufsicht



Rückansicht



Leistungsdaten gemäß DIN EN 255 - Stand 08/2009

- A - SchallentkopplungsfüÙe
- B - Kabeleinführung
- C - Primärkreis (Brunnenwasser) mit C1: Eintritt; C2: Austritt
- D - Sekundärkreis (Heizwasser) mit D1: Austritt; D2: Eintritt

**Ausstattungsmerkmale:**

- Geräuscharmer Scroll-Verdichter
- Edelstahlplattenwärmetauscher
- Hochdruck-/Niederdruckwächter
- Frostschutzwächter
- Motorvollschutz
- Phasenfolge-Ausfallrelais
- Frei programmierbarer, elektronischer Wärmepumpenregler
- Witterungsgeführte Heizfunktion
- Legionellenschaltung
- Eine Heizkreismischeransteuerung
- Zwei 0-10 Volt Ausgänge

**Optional:**

- Beliebig viele Mischerkreise
- Aktive Kühlung
- Passive Kühlung
- Modem-Anbindung zur Fernwartung
- Steuerung über Touch Panel

**Heizleistung in kW**

Heizungsvorlauf	Wasser	0°C	5°C	10°C	15°C
	30°C			12,68	14,98
35°C			12,28	14,48	x
45°C			11,48	13,58	15,88
55°C			10,78	12,68	14,78
65°C			10,18	11,78	13,68
68,5°C			10,10	11,64	13,44

**COP Wert**

Heizungsvorlauf	Wasser	0°C	5°C	10°C	15°C
	30°C			5,81	6,29
35°C			5,16	5,83	x
45°C			4,28	4,88	5,33
55°C			3,50	3,86	4,37
65°C			2,76	3,11	3,43
68,5°C			2,52	2,74	3,09

**Allgemeine Daten**

Heizleistung ( W10/W35 )	14,48	KW
Kälteleistung ( W10/W35 )	12,10	KW
Durchfluss Wasserseite	3,48	m³/h
Durchfluss Heizseite	2,50	m³/h

**Elektrische Daten**

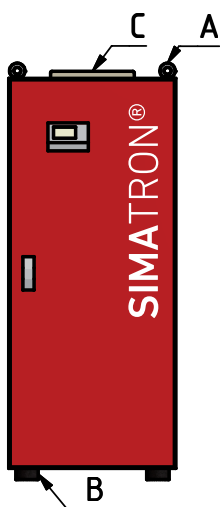
Leistungsaufnahme ( W10/W35 )	2,48	KW
Maximale Leistungsaufnahme	4,28	KW
Stromaufnahme ( W10/W35 )	5,05	A
Maximale Stromaufnahme*	10,1	A
Maximaler Anlaufstrom	64,0	A
Anlaufstrom mit optionalem Sanftanlauf	20,2	A

\* (incl. Wasser-/Pufferladepumpe)

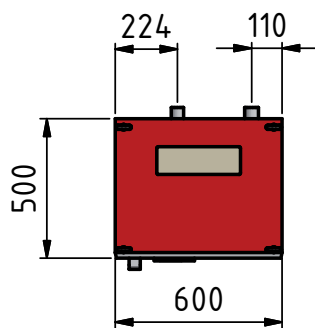
**Technische Daten**

Anschluss Wasserseite	2	Zoll
Anschluss Heizseite	1 ½	Zoll
Druckverl.: Verdampfer / Kondensator	200mbar ( 20 kpa )	
Höhe + demontierbare FüÙe	1200 + 50	mm
Breite	600	mm
Tiefe + Anschlüsse	400 + 100	mm
Schalldruckpegel ca.	< 45	dB(A)
Gewicht ca.	148	Kg

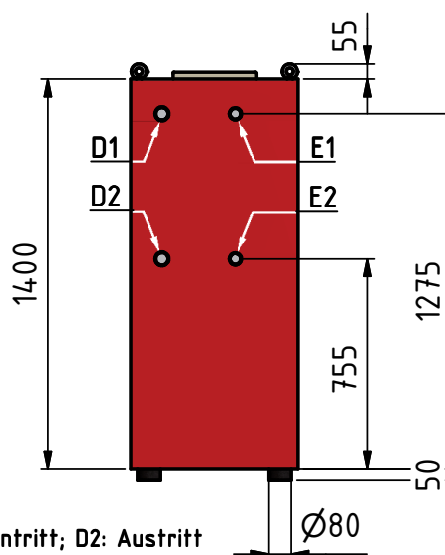
Vorderansicht



Draufsicht



Rückansicht



- A - demontierbare Ringschrauben
- B - SchallentkopplungsfüÙe
- C - Kabeleinführung  
(Standart oben; optional Seitenwand)
- D - Primärkreis (Brunnenwasser) mit D1: Eintritt; D2: Austritt
- E - Sekundärkreis (Heizwasser) mit E1: Austritt; E2: Eintritt

Leistungsdaten gemäß DIN EN 255 - Stand 08/2009

**Ausstattungsmerkmale:**

- Geräuscharmer Scroll-Verdichter
- Edelstahlplattenwärmetauscher
- Hochdruck-/Niederdruckwächter
- Frostschutzwächter
- Motorvollschutz
- Phasenfolge-Ausfallrelais
- Frei programmierbarer, elektronischer Wärmepumpenregler
- Witterungsgeführte Heizfunktion
- Legionellenschaltung
- Eine Heizkreismischeransteuerung
- Zwei 0-10 Volt Ausgänge

**Optional:**

- Beliebig viele Mischerkreise
- Aktive Kühlung
- Passive Kühlung
- Modem-Anbindung zur Fernwartung
- Steuerung über Touch Panel

**Heizleistung in kW**

Heizungsvorlauf	Wasser	0°C	5°C	10°C	15°C
	30°C			15,38	18,18
35°C			14,98	17,68	20,78
45°C			14,28	16,68	19,48
55°C			13,68	15,78	18,28
65°C			13,18	14,98	17,18
72,5°C			12,89	14,49	16,49

**COP Wert**

Heizungsvorlauf	Wasser	0°C	5°C	10°C	15°C
	30°C			5,74	6,00
35°C			5,20	5,93	6,97
45°C			3,98	4,65	5,29
55°C			3,05	3,52	4,08
65°C			2,40	2,74	3,07
72,5°C			1,98	2,23	2,54

**Allgemeine Daten**

Heizleistung ( W10/W35 )	17,68	KW
Kälteleistung ( W10/W35 )	15,10	KW
Durchfluss Wasserseite	4,34	m³/h
Durchfluss Heizseite	3,06	m³/h

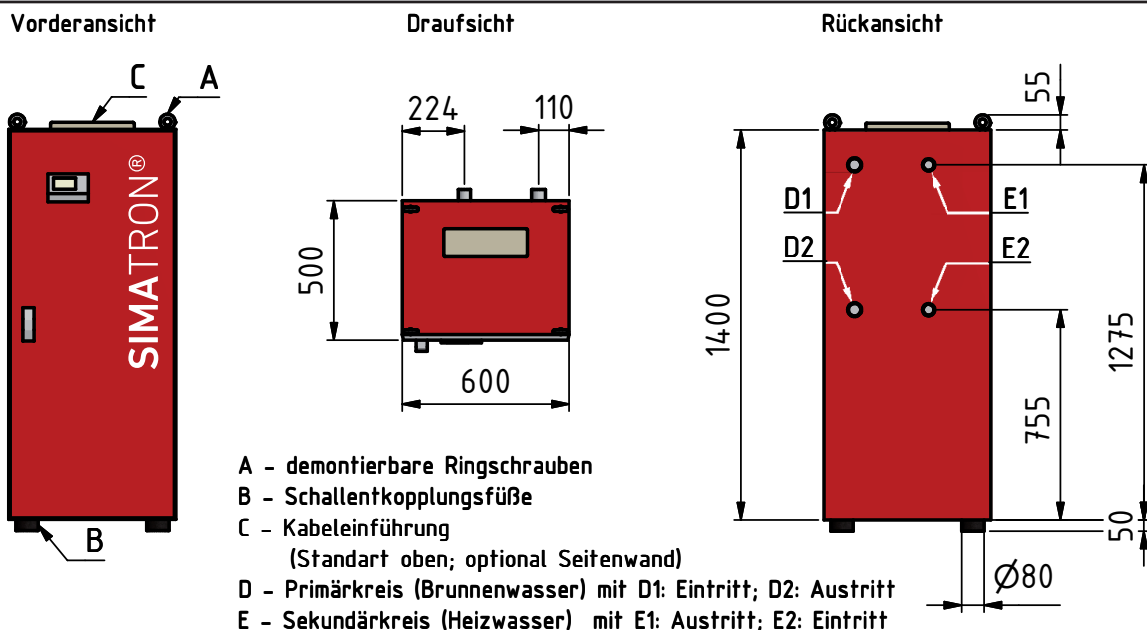
**Elektrische Daten**

Leistungsaufnahme ( W10/W35 )	2,98	KW
Maximale Leistungsaufnahme	6,48	KW
Stromaufnahme ( W10/W35 )	7,35	A
Maximale Stromaufnahme*	15,0	A
Maximaler Anlaufstrom	101,0	A
Anlaufstrom mit optionalem Sanftanlauf	30,0	A

\* (incl. Wasser-/Pufferladepumpe)

**Technische Daten**

Anschluss Wasserseite	2	Zoll
Anschluss Heizseite	1 ½	Zoll
Druckverl.: Verdampfer / Kondensator	200mbar ( 20 kpa )	
Höhe + demontierbare FüÙe	1400 + 50	mm
Breite	600	mm
Tiefe + Anschlüsse	500 + 100	mm
Schalldruckpegel ca.	< 45	dB(A)
Gewicht ca.	151	Kg



Leistungsdaten gemäß DIN EN 255 - Stand 08/2009

**Ausstattungsmerkmale:**

- Geräuscharmer Scroll-Verdichter
- Edelstahlplattenwärmetauscher
- Hochdruck-/Niederdruckwächter
- Frostschutzwächter
- Motorvollschutz
- Phasenfolge-Ausfallrelais
- Frei programmierbarer, elektronischer Wärmepumpenregler
- Witterungsgeführte Heizfunktion
- Legionellenschaltung
- Eine Heizkreismischeransteuerung
- Zwei 0-10 Volt Ausgänge

**Optional:**

- Beliebig viele Mischerkreise
- Aktive Kühlung
- Passive Kühlung
- Modem-Anbindung zur Fernwartung
- Steuerung über Touch Panel

**Heizleistung in kW**

Wasser	0°C	5°C	10°C	15°C
30°C		16,82	19,82	23,12
35°C		16,32	19,22	22,32
45°C		15,52	18,02	20,92
55°C		14,62	16,92	19,52
65°C		13,92	15,92	18,12
71,5°C		13,43	15,23	17,23

**COP Wert**

Wasser	0°C	5°C	10°C	15°C
30°C		5,22	6,15	7,18
35°C		4,63	5,46	6,34
45°C		3,59	4,17	4,84
55°C		2,80	3,24	3,74
65°C		2,23	2,51	2,91
71,5°C		1,91	2,13	2,45

**Allgemeine Daten**

Heizleistung ( W10/W35 )	19,22	KW
Kälteleistung ( W10/W35 )	16,10	KW
Durchfluss Wasserseite	4,62	m³/h
Durchfluss Heizseite	3,32	m³/h

**Elektrische Daten**

Leistungsaufnahme ( W10/W35 )	3,52	KW
Maximale Leistungsaufnahme	7,12	KW
Stromaufnahme ( W10/W35 )	9,04	A
Maximale Stromaufnahme*	15,9	A
Maximaler Anlaufstrom	95,0	A
Anlaufstrom mit optionalem Sanftanlauf	31,8	A

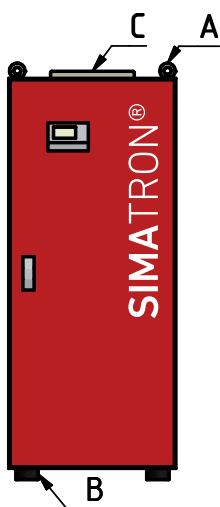
\* (incl. Wasser-/Pufferladepumpe)

**Technische Daten**

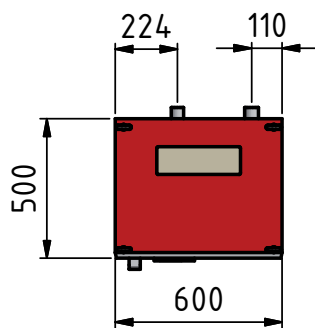
Anschluss Wasserseite	2	Zoll
Anschluss Heizseite	1 ½	Zoll
Druckverl.: Verdampfer / Kondensator	200mbar ( 20 kpa )	
Höhe + demontierbare FüÙe	1400 + 50	mm
Breite	600	mm
Tiefe + Anschlüsse	500 + 100	mm
Schalldruckpegel ca.	< 45	dBA
Gewicht ca.	162	kg



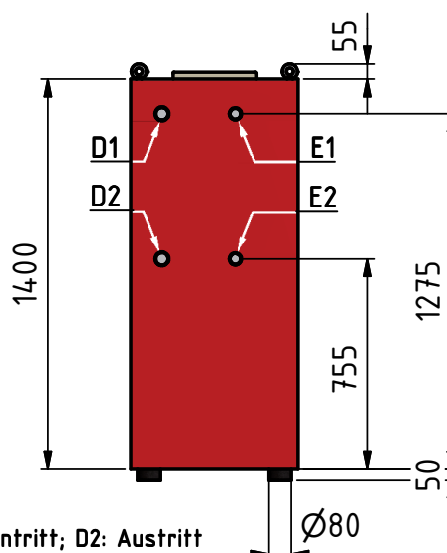
Vorderansicht



Draufsicht



Rückansicht



- A - demontierbare Ringschrauben
- B - SchallentkopplungsfüÙe
- C - Kabeleinführung  
(Standart oben; optional Seitenwand)
- D - Primärkreis (Brunnenwasser) mit D1: Eintritt; D2: Austritt
- E - Sekundärkreis (Heizwasser) mit E1: Austritt; E2: Eintritt

Leistungsdaten gemäß DIN EN 255 - Stand 08/2009

**Ausstattungsmerkmale:**

- Geräuscharmer Scroll-Verdichter
- Edelstahlplattenwärmetauscher
- Hochdruck-/Niederdruckwächter
- Frostschutzwächter
- Motorvollschutz
- Phasenfolge-Ausfallrelais
- Frei programmierbarer, elektronischer Wärmepumpenregler
- Witterungsgeführte Heizfunktion
- Legionellenschaltung
- Eine Heizkreismischeransteuerung
- Zwei 0-10 Volt Ausgänge

**Optional:**

- Beliebig viele Mischerkreise
- Aktive Kühlung
- Passive Kühlung
- Modem-Anbindung zur Fernwartung
- Steuerung über Touch Panel

**Heizleistung in kW**

Heizungsvorlauf	Wasser	0°C	5°C	10°C	15°C
	30°C			19,14	22,54
35°C			18,64	21,84	25,44
45°C			17,64	20,54	23,74
55°C			16,64	19,24	22,14
65°C			15,74	18,04	20,54
71,5°C			15,25	17,25	19,55

**COP Wert**

Heizungsvorlauf	Wasser	0°C	5°C	10°C	15°C
	30°C			5,40	6,19
35°C			4,73	5,54	6,45
45°C			3,64	4,24	5,00
55°C			2,84	3,29	3,85
65°C			2,23	2,56	2,91
71,5°C			1,94	2,16	2,45

**Allgemeine Daten**

Heizleistung ( W10/W35 )	21,84	KW
Kälteleistung ( W10/W35 )	18,40	KW
Durchfluss Wasserseite	5,29	m³/h
Durchfluss Heizseite	3,77	m³/h

**Elektrische Daten**

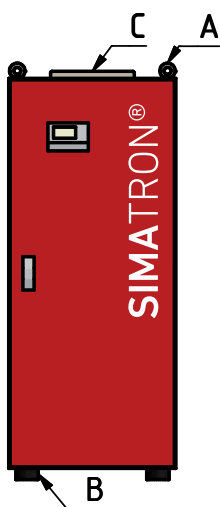
Leistungsaufnahme ( W10/W35 )	3,94	KW
Maximale Leistungsaufnahme	7,94	KW
Stromaufnahme ( W10/W35 )	9,67	A
Maximale Stromaufnahme*	16,8	A
Maximaler Anlaufstrom	111,0	A
Anlaufstrom mit optionalem Sanftanlauf	33,6	A

\* (incl. Wasser-/Pufferladepumpe)

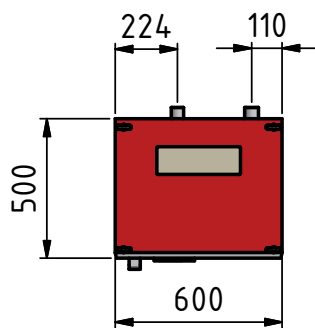
**Technische Daten**

Anschluss Wasserseite	2	Zoll
Anschluss Heizseite	2	Zoll
Druckverl.: Verdampfer / Kondensator	200mbar ( 20 kpa )	
Höhe + demontierbare FüÙe	1400 + 50	mm
Breite	600	mm
Tiefe + Anschlüsse	500 + 100	mm
Schalldruckpegel ca.	< 45	dB(A)
Gewicht ca.	177	Kg

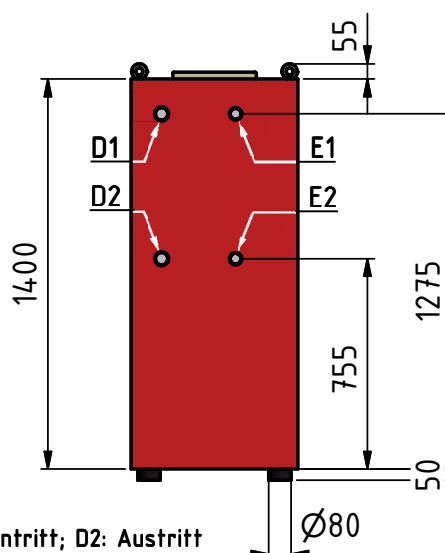
Vorderansicht



Draufsicht



Rückansicht



- A - demontierbare Ringschrauben
- B - SchallentkopplungsfüÙe
- C - Kabeleinführung  
(Standart oben; optional Seitenwand)
- D - Primärkreis (Brunnenwasser) mit D1: Eintritt; D2: Austritt
- E - Sekundärkreis (Heizwasser) mit E1: Austritt; E2: Eintritt

Leistungsdaten gemäß DIN EN 255 - Stand 08/2009

**Ausstattungsmerkmale:**

- Geräuscharmer Scroll-Verdichter
- Edelstahlplattenwärmetauscher
- Hochdruck-/Niederdruckwächter
- Frostschutzwächter
- Motorvollschutz
- Phasenfolge-Ausfallrelais
- Frei programmierbarer, elektronischer Wärmepumpenregler
- Witterungsgeführte Heizfunktion
- Legionellenschaltung
- Eine Heizkreismischeransteuerung
- Zwei 0-10 Volt Ausgänge

**Optional:**

- Beliebig viele Mischerkreise
- Aktive Kühlung
- Passive Kühlung
- Modem-Anbindung zur Fernwartung
- Steuerung über Touch Panel

**Heizleistung in kW**

Heizungsvorlauf	Wasser	0°C	5°C	10°C	15°C
	30°C			22,09	25,89
35°C			21,39	25,09	29,29
45°C			20,29	23,59	27,39
55°C			19,19	22,09	25,49
65°C			18,09	20,69	23,59
71,5°C			17,60	19,90	22,50

**COP Wert**

Heizungsvorlauf	Wasser	0°C	5°C	10°C	15°C
	30°C			5,27	6,04
35°C			4,66	5,35	6,39
45°C			3,63	4,22	4,90
55°C			2,82	3,25	3,75
65°C			2,21	2,52	2,88
71,5°C			1,91	2,16	2,44

**Allgemeine Daten**

Heizleistung ( W10/W35 )	25,09	KW
Kälteleistung ( W10/W35 )	21,10	KW
Durchfluss Wasserseite	6,06	m <sup>3</sup> /h
Durchfluss Heizseite	4,34	m <sup>3</sup> /h

**Elektrische Daten**

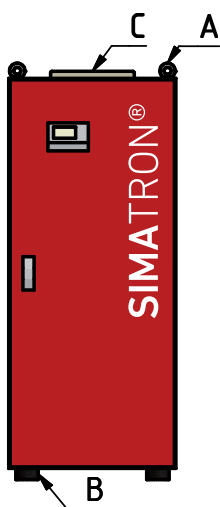
Leistungsaufnahme ( W10/W35 )	4,69	KW
Maximale Leistungsaufnahme	9,29	KW
Stromaufnahme ( W10/W35 )	10,49	A
Maximale Stromaufnahme*	19,6	A
Maximaler Anlaufstrom	118,0	A
Anlaufstrom mit optionalem Sanftanlauf	39,2	A

\* (incl. Wasser-/Pufferladepumpe)

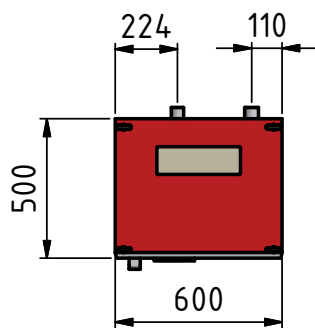
**Technische Daten**

Anschluss Wasserseite	2 ½ Zoll
Anschluss Heizseite	2 Zoll
Druckverl.: Verdampfer / Kondensator	200mbar ( 20 kpa )
Höhe + demontierbare FüÙe	1400 + 50
Breite	600 mm
Tiefe + Anschlüsse	500 + 100
Schalldruckpegel ca.	< 45 dBA
Gewicht ca.	185 Kg

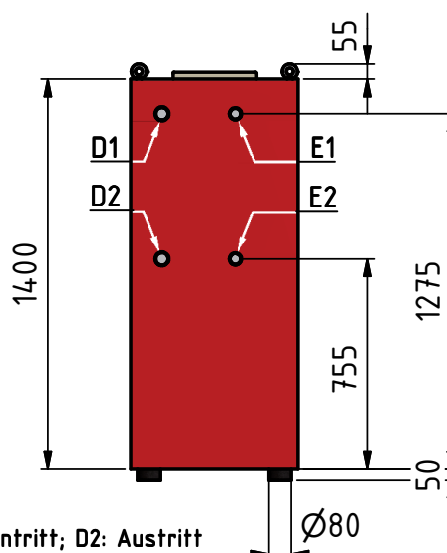
Vorderansicht



Draufsicht



Rückansicht



- A - demontierbare Ringschrauben
- B - SchallentkopplungsfüÙe
- C - Kabeleinführung  
(Standart oben; optional Seitenwand)
- D - Primärkreis (Brunnenwasser) mit D1: Eintritt; D2: Austritt
- E - Sekundärkreis (Heizwasser) mit E1: Austritt; E2: Eintritt

Leistungsdaten gemäß DIN EN 255 - Stand 08/2009

**Ausstattungsmerkmale:**

- Geräuscharmer Scroll-Verdichter
- Edelstahlplattenwärmetauscher
- Hochdruck-/Niederdruckwächter
- Frostschutzwächter
- Motorvollschutz
- Phasenfolge-Ausfallrelais
- Frei programmierbarer, elektronischer Wärmepumpenregler
- Witterungsgeführte Heizfunktion
- Legionellenschaltung
- Eine Heizkreismischeransteuerung
- Zwei 0-10 Volt Ausgänge

**Optional:**

- Beliebig viele Mischerkreise
- Aktive Kühlung
- Passive Kühlung
- Modem-Anbindung zur Fernwartung
- Steuerung über Touch Panel

**Heizleistung in kW**

Heizungsvorlauf	Wasser	0°C	5°C	10°C	15°C
	30°C			27,62	31,92
35°C			27,02	31,12	35,62
45°C			25,62	29,32	33,42
55°C			24,02	27,42	31,12
65°C			22,22	25,32	28,62
71,5°C			21,03	23,93	26,93

**COP Wert**

Heizungsvorlauf	Wasser	0°C	5°C	10°C	15°C
	30°C			6,10	6,61
35°C			5,38	5,95	6,45
45°C			4,05	4,63	5,20
55°C			3,11	3,55	4,08
65°C			2,41	2,74	3,13
71,5°C			2,09	2,36	2,68

**Allgemeine Daten**

Heizleistung ( W10/W35 )	31,12	KW
Kälteleistung ( W10/W35 )	26,70	KW
Durchfluss Wasserseite	7,67	m³/h
Durchfluss Heizseite	5,38	m³/h

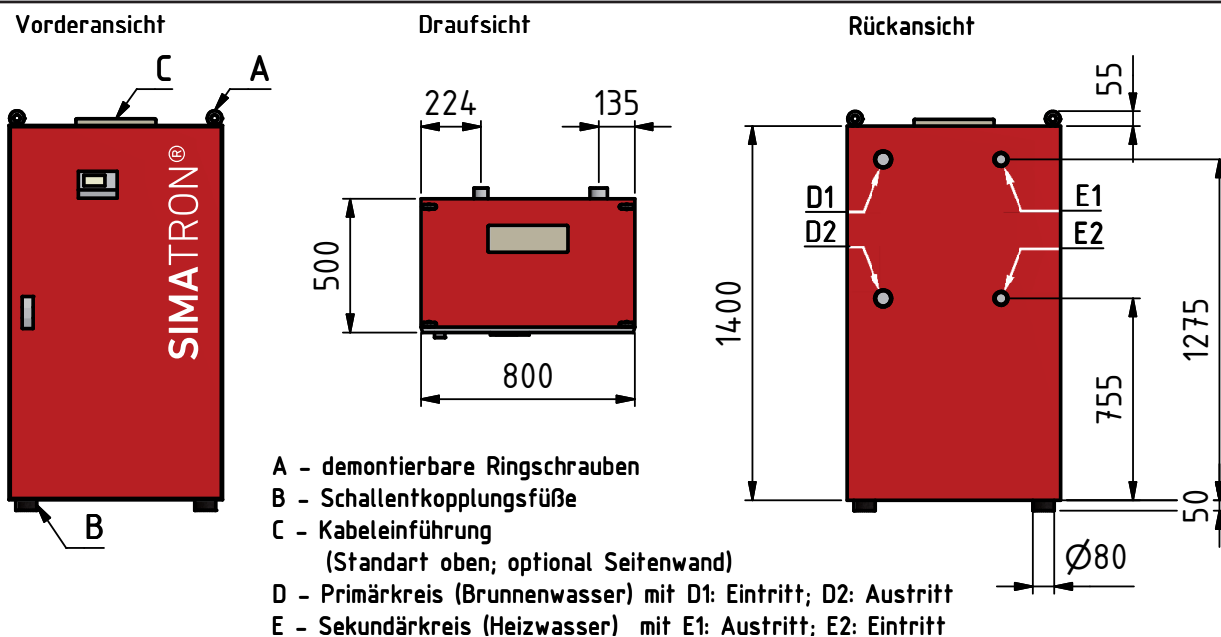
**Elektrische Daten**

Leistungsaufnahme ( W10/W35 )	5,22	KW
Maximale Leistungsaufnahme	10,12	KW
Stromaufnahme ( W10/W35 )	10,62	A
Maximale Stromaufnahme*	22,3	A
Maximaler Anlaufstrom	118,0	A
Anlaufstrom mit optionalem Sanftanlauf	44,6	A

\* (incl. Wasser-/Pufferladepumpe)

**Technische Daten**

Anschluss Wasserseite	2 ½	Zoll
Anschluss Heizseite	2	Zoll
Druckverl.: Verdampfer / Kondensator	200mbar ( 20 kpa )	
Höhe + demontierbare FüÙe	1400 + 50	mm
Breite	600	mm
Tiefe + Anschlüsse	500 + 100	mm
Schalldruckpegel ca.	< 45	dB(A)
Gewicht ca.	211	Kg



Leistungsdaten gemäß DIN EN 255 - Stand 08/2009

**Ausstattungsmerkmale:**

- Geräuscharmer Scroll-Verdichter
- Edelstahlplattenwärmetauscher
- Hochdruck-/Niederdruckwächter
- Frostschutzwächter
- Motorvollschutz
- Phasenfolge-Ausfallrelais

- Frei programmierbarer, elektronischer Wärmepumpenregler
- Witterungsgeführte Heizfunktion
- Legionellenschaltung
- Eine Heizkreismischeransteuerung
- Zwei 0-10 Volt Ausgänge

**Optional:**

- Beliebig viele Mischerkreise
- Aktive Kühlung
- Passive Kühlung
- Modem-Anbindung zur Fernwartung
- Steuerung über Touch Panel

**Heizleistung in kW**

Wasser	0°C	5°C	10°C	15°C
30°C		30,77	36,37	x
35°C		29,97	35,37	41,57
45°C		28,57	33,37	38,97
55°C		27,37	31,57	36,57
65°C		26,37	29,97	34,37
71,5°C		25,78	28,98	32,98

**COP Wert**

Wasser	0°C	5°C	10°C	15°C
30°C		5,74	6,00	x
35°C		5,20	5,92	6,97
45°C		3,98	4,65	5,29
55°C		3,05	3,53	4,08
65°C		2,40	2,73	3,07
71,5°C		1,98	2,23	2,54

**Allgemeine Daten**

Heizleistung ( W10/W35 )	35,37	KW
Kälteleistung ( W10/W35 )	30,20	KW
Durchfluss Wasserseite	8,68	m <sup>3</sup> /h
Durchfluss Heizseite	6,12	m <sup>3</sup> /h

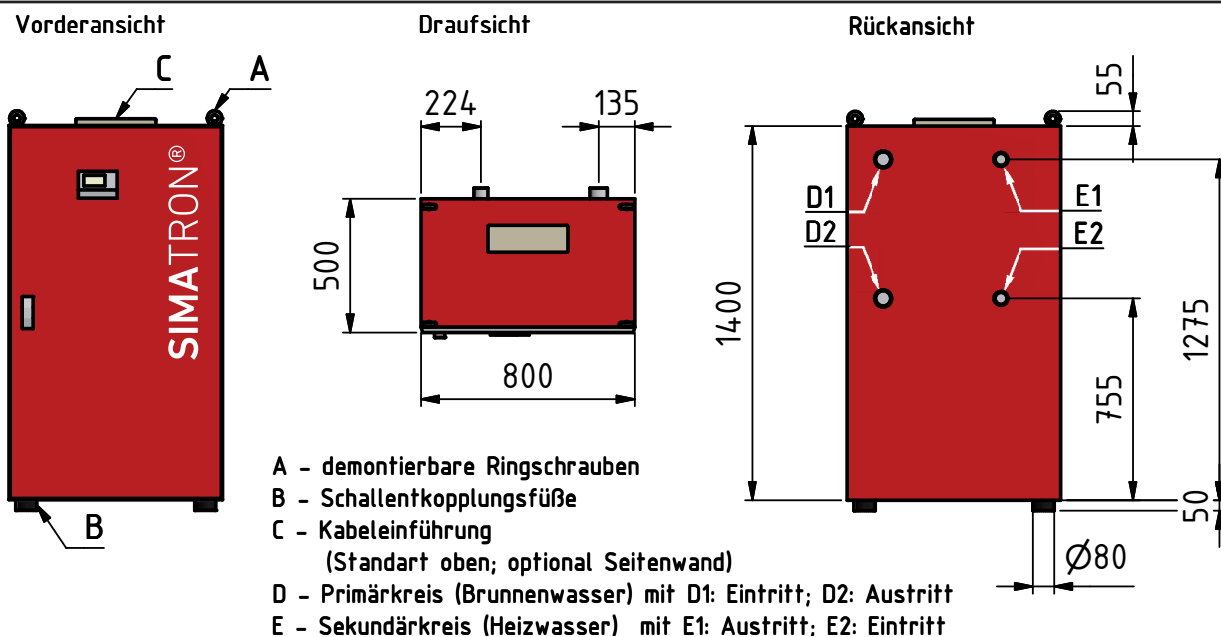
**Elektrische Daten**

Leistungsaufnahme ( W10/W35 )	5,97	KW
Maximale Leistungsaufnahme	12,97	KW
Stromaufnahme ( W10/W35 )	14,70	A
Maximale Stromaufnahme*	30,0	A
Maximaler Anlaufstrom	202,0	A
Anlaufstrom mit optionalem Sanftanlauf	60,0	A

\* (incl. Wasser-/Pufferladepumpe)

**Technische Daten**

Anschluss Wasserseite	2 ½ Zoll
Anschluss Heizseite	2 ½ Zoll
Druckverl.: Verdampfer / Kondensator	200mbar ( 20 kpa )
Höhe	1450
Breite	800 mm
Tiefe	500
Schalldruckpegel ca.	< 45 dBA
Gewicht ca.	297 Kg



Leistungsdaten gemäß DIN EN 255 - Stand 08/2009

**Ausstattungsmerkmale:**

- Geräuscharmer Scroll-Verdichter
- Edelstahlplattenwärmetauscher
- Hochdruck-/Niederdruckwächter
- Frostschutzwächter
- Motorvollschutz
- Phasenfolge-Ausfallrelais

- Frei programmierbarer, elektronischer Wärmepumpenregler
- Witterungsgeführte Heizfunktion
- Legionellenschaltung
- Eine Heizkreismischeransteuerung
- Zwei 0-10 Volt Ausgänge

**Optional:**

- Beliebig viele Mischerkreise
- Aktive Kühlung
- Passive Kühlung
- Modem-Anbindung zur Fernwartung
- Steuerung über Touch Panel

**Heizleistung in kW**

Heizungsvorlauf	Wasser	0°C	5°C	10°C	15°C
	30°C			33,64	39,64
35°C			32,64	38,44	44,64
45°C			31,04	36,04	41,84
55°C			29,24	33,84	39,04
65°C			27,84	31,84	36,24
71,5°C			26,86	30,46	34,46

**COP Wert**

Heizungsvorlauf	Wasser	0°C	5°C	10°C	15°C
	30°C			5,22	6,15
35°C			4,63	5,46	6,34
45°C			3,59	4,17	4,84
55°C			2,80	3,24	3,74
65°C			2,23	2,51	2,91
71,5°C			1,91	2,13	2,45

**Allgemeine Daten**

Heizleistung ( W10/W35 )	38,44	KW
Kälteleistung ( W10/W35 )	32,20	KW
Durchfluss Wasserseite	9,25	m <sup>3</sup> /h
Durchfluss Heizseite	6,65	m <sup>3</sup> /h

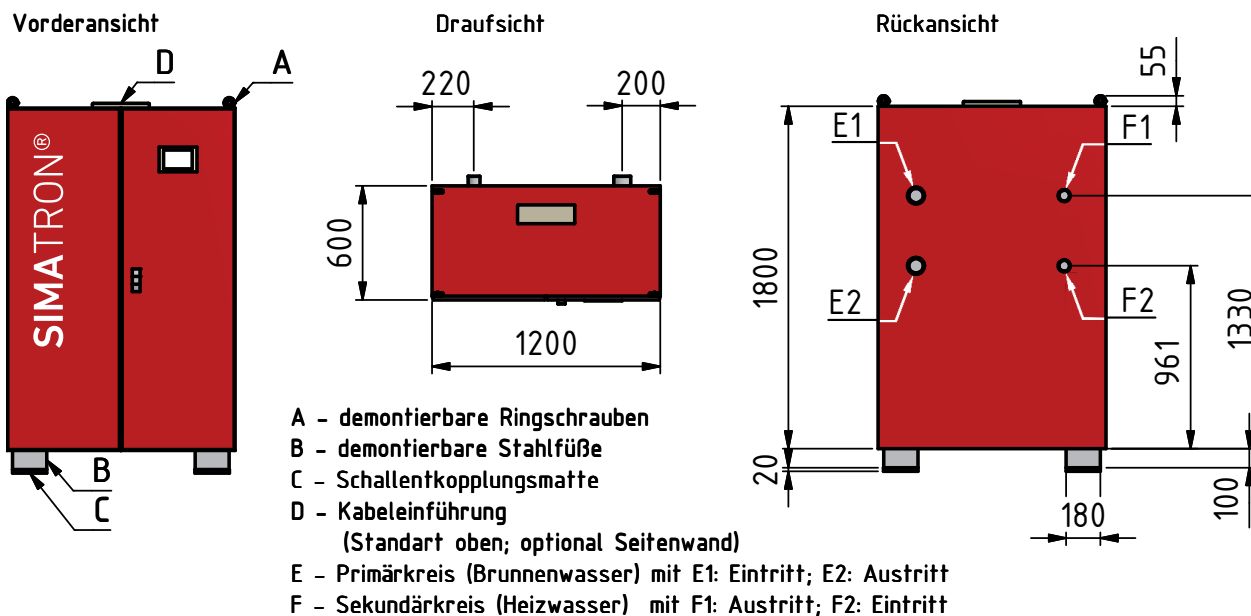
**Elektrische Daten**

Leistungsaufnahme ( W10/W35 )	7,04	KW
Maximale Leistungsaufnahme	14,24	KW
Stromaufnahme ( W10/W35 )	18,08	A
Maximale Stromaufnahme*	31,8	A
Maximaler Anlaufstrom	190,0	A
Anlaufstrom mit optionalem Sanftanlauf	63,6	A

\* (incl. Wasser-/Pufferladepumpe)

**Technische Daten**

Anschluss Wasserseite	2 ½	Zoll
Anschluss Heizseite	2 ½	Zoll
Druckverl.: Verdampfer / Kondensator	200mbar ( 20 kpa )	
Höhe + demontierbare Füße	1400 + 50	mm
Breite	800	mm
Tiefe + Anschlüsse	500 + 100	mm
Schalldruckpegel ca.	< 45	dB(A)
Gewicht ca.	349	Kg



Leistungsdaten gemäß DIN EN 255 - Stand 08/2009

**Ausstattungsmerkmale:**

- Geräuscharmer Scroll-Verdichter
- Edelstahlplattenwärmetauscher
- Hochdruck-/Niederdruckwächter
- Frostschutzwächter
- Motorvollschutz
- Phasenfolge-Ausfallrelais
- Frei programmierbarer, elektronischer Wärmepumpenregler
- Witterungsgeführte Heizfunktion
- Legionellenschaltung
- Eine Heizkreismischeransteuerung
- Zwei 0-10 Volt Ausgänge

**Optional:**

- Beliebig viele Mischerkreise
- Aktive Kühlung
- Passive Kühlung
- Modem-Anbindung zur Fernwartung
- Steuerung über Touch Panel

**Heizleistung in kW**

Wasser	0°C	5°C	10°C	15°C
30°C		38,29	45,09	52,49
35°C		37,29	43,69	50,89
45°C		35,29	41,09	47,49
55°C		33,29	38,49	44,29
65°C		31,49	36,09	41,09
71,5°C		30,50	34,50	39,10

**COP Wert**

Wasser	0°C	5°C	10°C	15°C
30°C		5,40	6,18	7,20
35°C		4,72	5,53	6,45
45°C		3,64	4,24	5,00
55°C		2,84	3,29	3,85
65°C		2,23	2,56	2,91
71,5°C		1,94	2,16	2,45

**Allgemeine Daten**

Heizleistung ( W10/W35 )	43,69	KW
Kälteleistung ( W10/W35 )	36,80	KW
Durchfluss Wasserseite	10,57	m <sup>3</sup> /h
Durchfluss Heizseite	7,56	m <sup>3</sup> /h

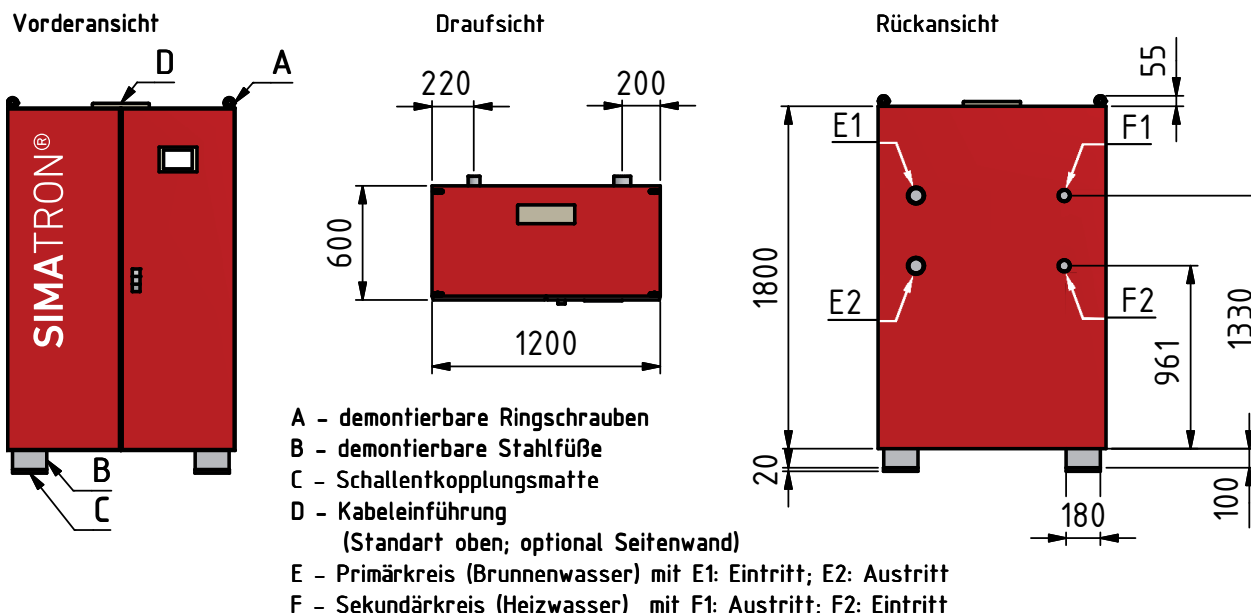
**Elektrische Daten**

Leistungsaufnahme ( W10/W35 )	7,89	KW
Maximale Leistungsaufnahme	15,89	KW
Stromaufnahme ( W10/W35 )	19,34	A
Maximale Stromaufnahme*	33,6	A
Maximaler Anlaufstrom	222,0	A
Anlaufstrom mit optionalem Sanftanlauf	67,2	A

\* (incl. Wasser-/Pufferladepumpe)

**Technische Daten**

Anschluss Wasserseite	2 ½	Zoll
Anschluss Heizseite	2 ½	Zoll
Druckverl.: Verdampfer / Kondensator	200mbar ( 20 kpa )	
Höhe + demontierbare Füße	1800 + 100	mm
Breite	1200	mm
Tiefe + Anschlüsse	600 + 100	mm
Schalldruckpegel ca.	< 45	dB(A)
Gewicht ca.	367	Kg



Leistungsdaten gemäß DIN EN 255 - Stand 08/2009

**Ausstattungsmerkmale:**

- Geräuscharmer Scroll-Verdichter
- Edelstahlplattenwärmetauscher
- Hochdruck-/Niederdruckwächter
- Frostschutzwächter
- Motorvollschutz
- Phasenfolge-Ausfallrelais
- Frei programmierbarer, elektronischer Wärmepumpenregler
- Witterungsgeführte Heizfunktion
- Legionellenschaltung
- Eine Heizkreismischeransteuerung
- Zwei 0-10 Volt Ausgänge

**Optional:**

- Beliebig viele Mischerkreise
- Aktive Kühlung
- Passive Kühlung
- Modem-Anbindung zur Fernwartung
- Steuerung über Touch Panel

**Heizleistung in kW**

Wasser	0°C	5°C	10°C	15°C
30°C		44,18	51,78	60,38
35°C		42,78	50,18	58,58
45°C		40,58	47,18	54,78
55°C		38,38	44,18	50,98
65°C		36,18	41,38	47,18
71,5°C		35,20	39,80	45,00

**COP Wert**

Wasser	0°C	5°C	10°C	15°C
30°C		5,27	6,03	7,03
35°C		4,66	5,34	6,38
45°C		3,63	4,22	4,90
55°C		2,82	3,25	3,75
65°C		2,20	2,52	2,88
71,5°C		1,91	2,16	2,44

**Allgemeine Daten**

Heizleistung ( W10/W35 )	50,18	KW
Kälteleistung ( W10/W35 )	42,20	KW
Durchfluss Wasserseite	12,13	m <sup>3</sup> /h
Durchfluss Heizseite	8,68	m <sup>3</sup> /h

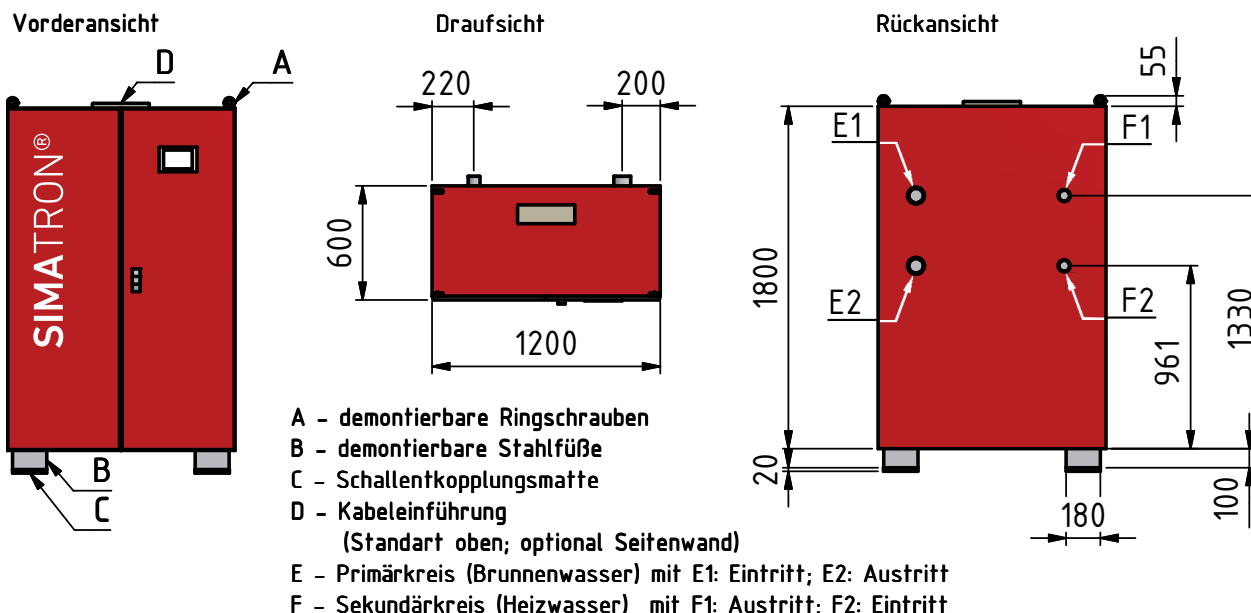
**Elektrische Daten**

Leistungsaufnahme ( W10/W35 )	9,38	KW
Maximale Leistungsaufnahme	18,58	KW
Stromaufnahme ( W10/W35 )	21,88	A
Maximale Stromaufnahme*	39,2	A
Maximaler Anlaufstrom	236,0	A
Anlaufstrom mit optionalem Sanftanlauf	78,4	A

\* (incl. Wasser-/Pufferladepumpe)

**Technische Daten**

Anschluss Wasserseite	80	DN
Anschluss Heizseite	2 ½	Zoll
Druckverl.: Verdampfer / Kondensator	200mbar ( 20 kpa )	
Höhe + demontierbare Füße	1800 + 100	mm
Breite	1200	mm
Tiefe + Anschlüsse	600 + 100	mm
Schalldruckpegel ca.	< 50	dB(A)
Gewicht ca.	381	Kg



Leistungsdaten gemäß DIN EN 255 - Stand 08/2009

**Ausstattungsmerkmale:**

- Geräuscharmer Scroll-Verdichter
- Edelstahlplattenwärmetauscher
- Hochdruck-/Niederdruckwächter
- Frostschutzwächter
- Motorvollschutz
- Phasenfolge-Ausfallrelais
- Frei programmierbarer, elektronischer Wärmepumpenregler
- Witterungsgeführte Heizfunktion
- Legionellenschaltung
- Eine Heizkreismischeransteuerung
- Zwei 0-10 Volt Ausgänge

**Optional:**

- Beliebig viele Mischerkreise
- Aktive Kühlung
- Passive Kühlung
- Modem-Anbindung zur Fernwartung
- Steuerung über Touch Panel

**Heizleistung in kW**

Wasser	0°C	5°C	10°C	15°C
30°C		55,25	63,85	73,25
35°C		54,05	62,25	71,25
45°C		51,25	58,65	66,85
55°C		48,05	54,85	62,25
65°C		44,45	50,65	57,25
71,5°C		42,06	47,86	53,86

**COP Wert**

Wasser	0°C	5°C	10°C	15°C
30°C		6,10	6,61	7,01
35°C		5,38	5,95	6,45
45°C		4,05	4,63	5,20
55°C		3,11	3,55	4,08
65°C		2,41	2,74	3,13
71,5°C		2,09	2,36	2,68

**Allgemeine Daten**

Heizleistung ( W10/W35 )	62,25	KW
Kälteleistung ( W10/W35 )	53,40	KW
Durchfluss Wasserseite	15,34	m <sup>3</sup> /h
Durchfluss Heizseite	10,77	m <sup>3</sup> /h

**Elektrische Daten**

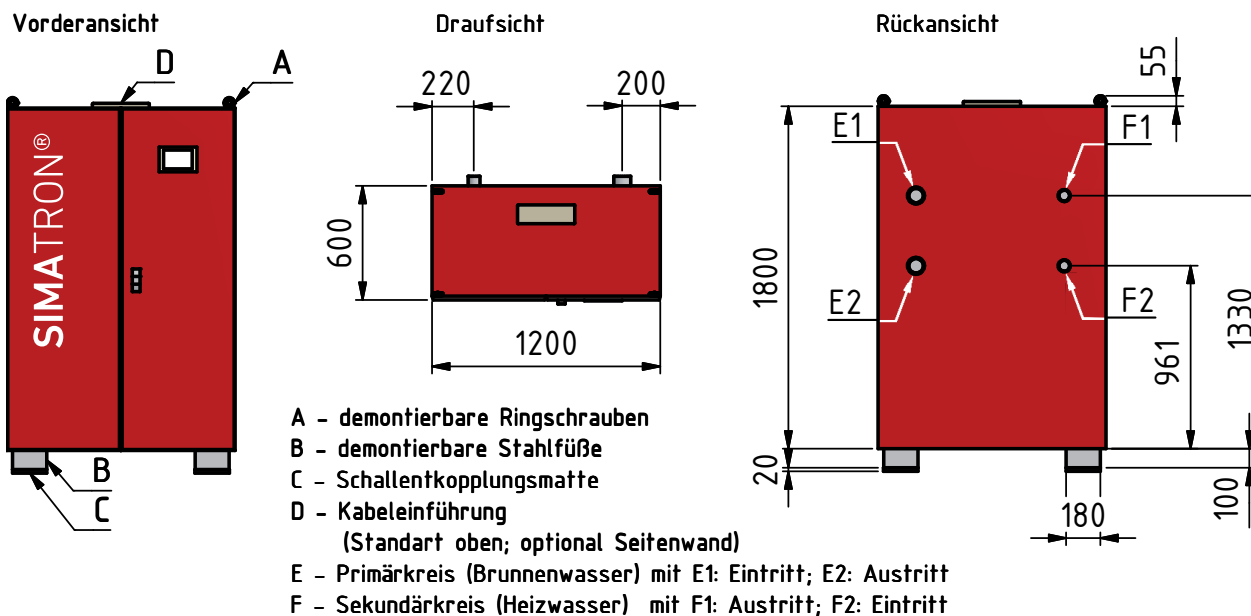
Leistungsaufnahme ( W10/W35 )	10,45	KW
Maximale Leistungsaufnahme	20,25	KW
Stromaufnahme ( W10/W35 )	21,24	A
Maximale Stromaufnahme*	44,6	A
Maximaler Anlaufstrom	140,3	A
Anlaufstrom mit optionalem Sanftanlauf	89,2	A

\* (incl. Wasser-/Pufferladepumpe)

**Technische Daten**

Anschluss Wasserseite	80	DN
Anschluss Heizseite	2 ½	Zoll
Druckverl.: Verdampfer / Kondensator	200mbar ( 20 kpa )	
Höhe + demontierbare Füße	1800 + 100	mm
Breite	1200	mm
Tiefe + Anschlüsse	600 + 100	mm
Schalldruckpegel ca.	< 50	dB(A)
Gewicht ca.	401	Kg





Leistungsdaten gemäß DIN EN 255 - Stand 08/2009

**Ausstattungsmerkmale:**

- Geräuscharmer Scroll-Verdichter
- Edelstahlplattenwärmetauscher
- Hochdruck-/Niederdruckwächter
- Frostschutzwächter
- Motorvollschutz
- Phasenfolge-Ausfallrelais
- Frei programmierbarer, elektronischer Wärmepumpenregler
- Witterungsgeführte Heizfunktion
- Legionellenschaltung
- Eine Heizkreismischeransteuerung
- Zwei 0-10 Volt Ausgänge

**Optional:**

- Beliebig viele Mischerkreise
- Aktive Kühlung
- Passive Kühlung
- Modem-Anbindung zur Fernwartung
- Steuerung über Touch Panel

**Heizleistung in kW**

Heizungsvorlauf	Wasser	0°C	5°C	10°C	15°C
	30°C			59,71	68,71
35°C			58,51	67,31	77,11
45°C			55,51	64,11	73,31
55°C			51,91	60,11	68,91
65°C			47,71	55,71	63,91
71,5°C			45,49	53,29	61,29

**COP Wert**

Heizungsvorlauf	Wasser	0°C	5°C	10°C	15°C
	30°C			5,79	6,66
35°C			5,08	5,84	6,81
45°C			4,05	4,61	5,19
55°C			3,07	3,55	4,02
65°C			2,22	2,61	3,02
71,5°C			1,71	2,05	2,40

**Allgemeine Daten**

Heizleistung ( W10/W35 )	67,31	KW
Kälteleistung ( W10/W35 )	57,60	KW
Durchfluss Wasserseite	16,55	m <sup>3</sup> /h
Durchfluss Heizseite	11,64	m <sup>3</sup> /h

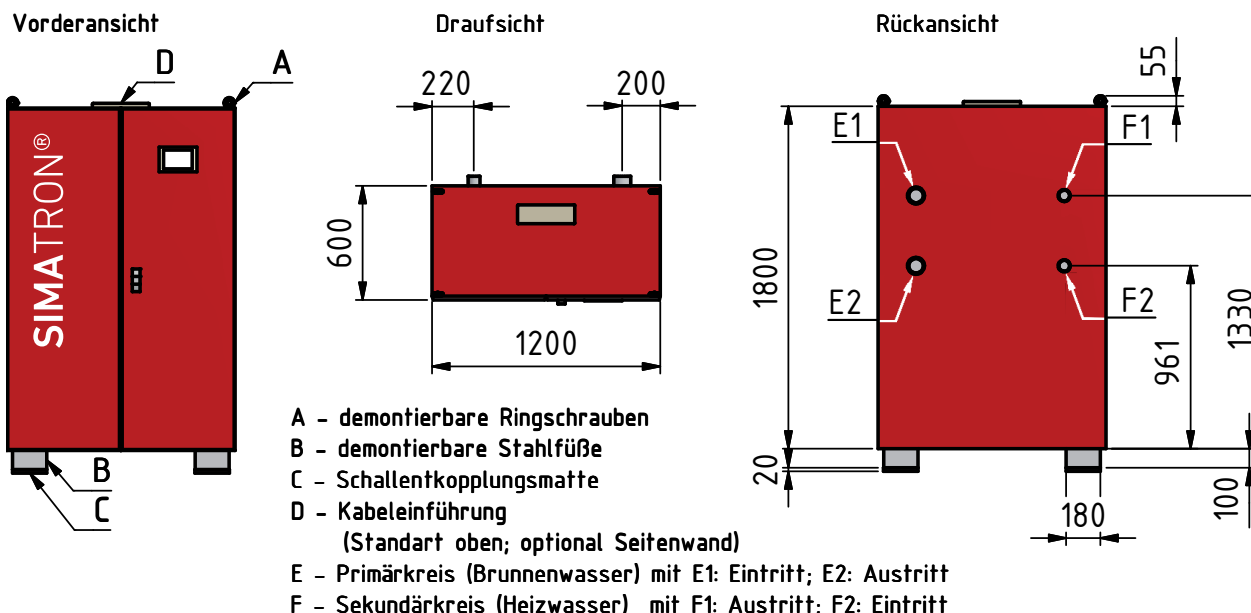
**Elektrische Daten**

Leistungsaufnahme ( W10/W35 )	11,51	KW
Maximale Leistungsaufnahme	26,11	KW
Stromaufnahme ( W10/W35 )	24,36	A
Maximale Stromaufnahme*	56,0	A
Maximaler Anlaufstrom	280,0	A
Anlaufstrom mit optionalem Sanftanlauf	112,0	A

\* (incl. Wasser-/Pufferladepumpe)

**Technische Daten**

Anschluss Wasserseite	80	DN
Anschluss Heizseite	80	DN
Druckverl.: Verdampfer / Kondensator	200mbar ( 20 kpa )	
Höhe + demontierbare Füße	1800 + 100	
Breite	1200	mm
Tiefe + Anschlüsse	600 + 100	
Schalldruckpegel ca.	< 50	dB(A)
Gewicht ca.	421	Kg



Leistungsdaten gemäß DIN EN 255 - Stand 08/2009

**Ausstattungsmerkmale:**

- Geräuscharmer Scroll-Verdichter
- Edelstahlplattenwärmetauscher
- Hochdruck-/Niederdruckwächter
- Frostschutzwächter
- Motorvollschutz
- Phasenfolge-Ausfallrelais
- Frei programmierbarer, elektronischer Wärmepumpenregler
- Witterungsgeführte Heizfunktion
- Legionellenschaltung
- Eine Heizkreismischeransteuerung
- Zwei 0-10 Volt Ausgänge

**Optional:**

- Beliebig viele Mischerkreise
- Aktive Kühlung
- Passive Kühlung
- Modem-Anbindung zur Fernwartung
- Steuerung über Touch Panel

**Heizleistung in kW**

Heizungsvorlauf	Wasser	0°C	5°C	10°C	15°C
	30°C			71,67	83,07
35°C			70,07	81,07	93,47
45°C			66,47	76,87	88,47
55°C			62,27	72,07	82,87
65°C			57,07	66,27	76,47
71,5°C			54,00	62,80	72,60

**COP Wert**

Heizungsvorlauf	Wasser	0°C	5°C	10°C	15°C
	30°C			5,65	6,45
35°C			5,05	5,76	6,64
45°C			3,98	4,55	5,24
55°C			3,04	3,52	4,05
65°C			2,26	2,62	3,02
71,5°C			1,81	2,10	2,43

**Allgemeine Daten**

Heizleistung ( W10/W35 )	81,07	KW
Kälteleistung ( W10/W35 )	69,00	KW
Durchfluss Wasserseite	19,83	m <sup>3</sup> /h
Durchfluss Heizseite	14,02	m <sup>3</sup> /h

**Elektrische Daten**

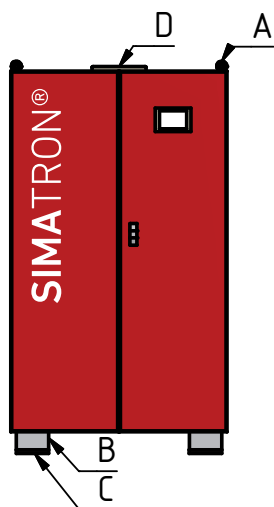
Leistungsaufnahme ( W10/W35 )	14,07	KW
Maximale Leistungsaufnahme	28,87	KW
Stromaufnahme ( W10/W35 )	32,84	A
Maximale Stromaufnahme*	68,0	A
Maximaler Anlaufstrom	348,0	A
Anlaufstrom mit optionalem Sanftanlauf	136,0	A

\* (incl. Wasser-/Pufferladepumpe)

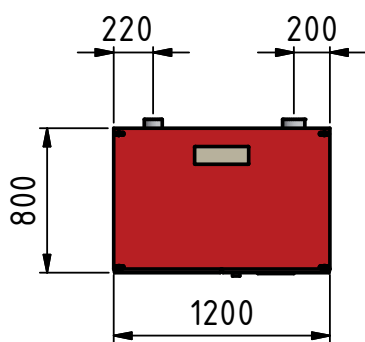
**Technische Daten**

Anschluss Wasserseite	100	DN
Anschluss Heizseite	80	DN
Druckverl.: Verdampfer / Kondensator	200mbar ( 20 kpa )	
Höhe + demontierbare Füße	1800 + 100	mm
Breite	1200	mm
Tiefe + Anschlüsse	600 + 100	mm
Schalldruckpegel ca.	< 50	dB(A)
Gewicht ca.	459	Kg

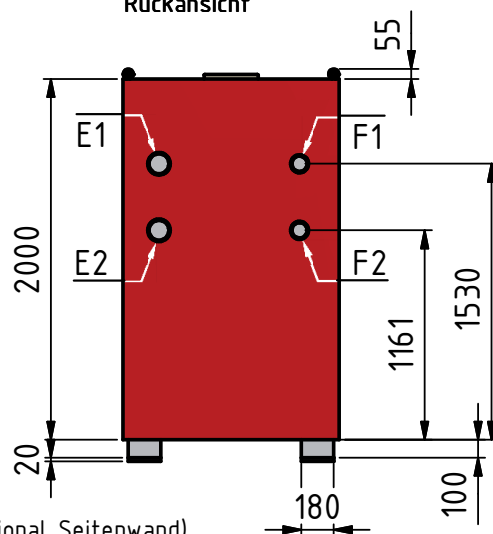
Vorderansicht



Draufsicht



Rückansicht



- A - demontierbare Ringschrauben
- B - demontierbare Stahlfüße
- C - Schallentkopplungsmatte
- D - Kabeleinführung (Standard oben; optional Seitenwand)
- E - Primärkreis (Brunnenwasser) mit E1: Eintritt; E2: Austritt
- F - Sekundärkreis (Heizwasser) mit F1: Austritt; F2: Eintritt

Leistungsdaten gemäß DIN EN 255 - Stand 08/2009

**Ausstattungsmerkmale:**

- Geräuscharmer Scroll-Verdichter
- Edelstahlplattenwärmetauscher
- Hochdruck-/Niederdruckwächter
- Frostschutzwächter
- Motorvollschutz
- Phasenfolge-Ausfallrelais
- Frei programmierbarer, elektronischer Wärmepumpenregler
- Witterungsgeführte Heizfunktion
- Legionellenschaltung
- Eine Heizkreismischeransteuerung
- Zwei 0-10 Volt Ausgänge

**Optional:**

- Beliebig viele Mischerkreise
- Aktive Kühlung
- Passive Kühlung
- Modem-Anbindung zur Fernwartung
- Steuerung über Touch Panel

**Heizleistung in kW**

Heizungsvorlauf	Wasser	0°C	5°C	10°C	15°C
	30°C			93,15	109,95
35°C			90,75	106,95	125,75
45°C			84,35	100,95	118,15
55°C			82,55	95,75	111,35
65°C			79,55	91,35	105,15
67,5°C			78,99	90,39	103,79

**COP Wert**

Heizungsvorlauf	Wasser	0°C	5°C	10°C	15°C
	30°C			5,63	6,48
35°C			5,23	5,76	6,63
45°C			3,81	4,47	5,19
55°C			3,04	3,50	4,04
65°C			2,40	2,73	3,13
65°C			2,25	2,56	2,94

**Allgemeine Daten**

Heizleistung ( W10/W35 )	106,95	KW
Kälteleistung ( W10/W35 )	91,00	KW
Durchfluss Wasserseite	26,15	m <sup>3</sup> /h
Durchfluss Heizseite	18,50	m <sup>3</sup> /h

**Elektrische Daten**

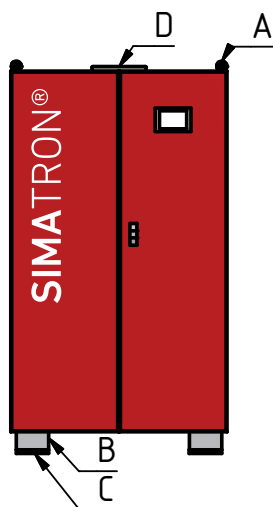
Leistungsaufnahme ( W10/W35 )	18,55	KW
Maximale Leistungsaufnahme	35,55	KW
Stromaufnahme ( W10/W35 )	37,14	A
Maximale Stromaufnahme*	82,0	A
Maximaler Anlaufstrom	450,0	A
Anlaufstrom mit optionalem Sanftanlauf	164,0	A

\* (incl. Wasser-/Pufferladepumpe)

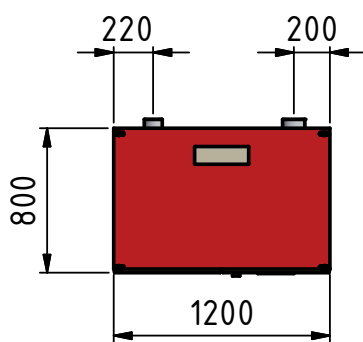
**Technische Daten**

Anschluss Wasserseite	100	DN
Anschluss Heizseite	80	DN
Druckverl.: Verdampfer / Kondensator	200mbar ( 20 kpa )	
Höhe + demontierbare Füße	2000 + 100	mm
Breite	1200	mm
Tiefe + Anschlüsse	800 + 100	mm
Schalldruckpegel ca.	< 50	dB(A)
Gewicht ca.	506	Kg

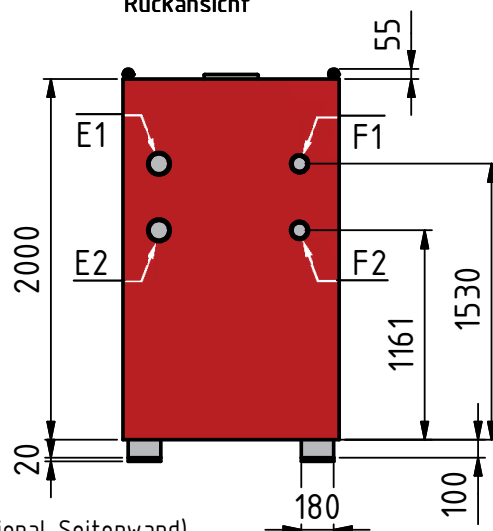
Vorderansicht



Draufsicht



Rückansicht



- A - demontierbare Ringschrauben
- B - demontierbare Stahlfüße
- C - Schallentkopplungsmatte
- D - Kabeleinführung (Standart oben; optional Seitenwand)
- E - Primärkreis (Brunnenwasser) mit E1: Eintritt; E2: Austritt
- F - Sekundärkreis (Heizwasser) mit F1: Austritt; F2: Eintritt

Leistungsdaten gemäß DIN EN 255 - Stand 08/2009

**Ausstattungsmerkmale:**

- Geräuscharmer Scroll-Verdichter
- Edelstahlplattenwärmetauscher
- Hochdruck-/Niederdruckwächter
- Frostschutzwächter
- Motorvollschutz
- Phasenfolge-Ausfallrelais

- Frei programmierbarer, elektronischer Wärmepumpenregler
- Witterungsgeführte Heizfunktion
- Legionellenschaltung
- Eine Heizkreismischeransteuerung
- Zwei 0-10 Volt Ausgänge

**Optional:**

- Beliebig viele Mischerkreise
- Aktive Kühlung
- Passive Kühlung
- Modem-Anbindung zur Fernwartung
- Steuerung über Touch Panel

**Heizleistung in kW**

Heizungsvorlauf	Wasser	0°C	5°C	10°C	15°C
	30°C			104,19	122,99
35°C			101,59	119,69	140,69
45°C			96,69	113,09	132,39
55°C			92,59	107,39	124,89
65°C			89,49	102,69	118,19
67,5°C			88,94	101,64	116,74

**COP Wert**

Heizungsvorlauf	Wasser	0°C	5°C	10°C	15°C
	30°C			5,58	6,48
35°C			4,94	5,75	6,67
45°C			3,89	4,47	5,20
55°C			3,04	3,48	4,03
65°C			2,39	2,72	3,12
67,5°C			2,25	2,55	2,91

**Allgemeine Daten**

Heizleistung ( W10/W35 )	119,69	KW
Kälteleistung ( W10/W35 )	101,80	KW
Durchfluss Wasserseite	29,25	m <sup>3</sup> /h
Durchfluss Heizseite	20,70	m <sup>3</sup> /h

**Elektrische Daten**

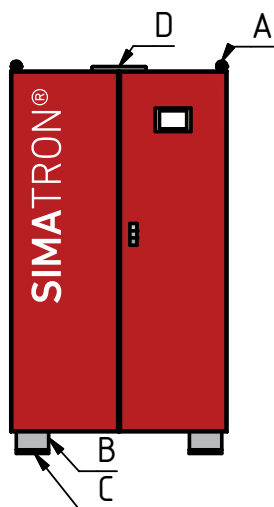
Leistungsaufnahme ( W10/W35 )	20,79	KW
Maximale Leistungsaufnahme	40,19	KW
Stromaufnahme ( W10/W35 )	41,81	A
Maximale Stromaufnahme*	93,0	A
Maximaler Anlaufstrom	497,0	A
Anlaufstrom mit optionalem Sanftanlauf	186,0	A

\* (incl. Wasser-/Pufferladepumpe)

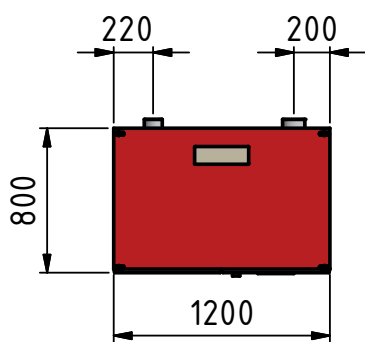
**Technische Daten**

Anschluss Wasserseite	100	DN
Anschluss Heizseite	100	DN
Druckverl.: Verdampfer / Kondensator	200mbar ( 20 kpa )	
Höhe + demontierbare Füße	2000 + 100	mm
Breite	1200	mm
Tiefe + Anschlüsse	800 + 100	mm
Schalldruckpegel ca.	< 50	dB(A)
Gewicht ca.	536	Kg

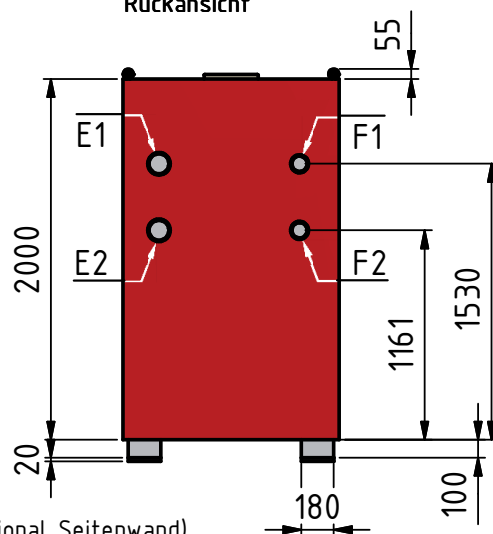
Vorderansicht



Draufsicht



Rückansicht



- A - demontierbare Ringschrauben
- B - demontierbare Stahlfüße
- C - Schallentkopplungsmatte
- D - Kabeleinführung (Standart oben; optional Seitenwand)
- E - Primärkreis (Brunnenwasser) mit E1: Eintritt; E2: Austritt
- F - Sekundärkreis (Heizwasser) mit F1: Austritt; F2: Eintritt

Leistungsdaten gemäß DIN EN 255 - Stand 08/2009

**Ausstattungsmerkmale:**

- Geräuscharmer Scroll-Verdichter
- Edelstahlplattenwärmetauscher
- Hochdruck-/Niederdruckwächter
- Frostschutzwächter
- Motorvollschutz
- Phasenfolge-Ausfallrelais
- Frei programmierbarer, elektronischer Wärmepumpenregler
- Witterungsgeführte Heizfunktion
- Legionellenschaltung
- Eine Heizkreismischeransteuerung
- Zwei 0-10 Volt Ausgänge

**Optional:**

- Beliebig viele Mischerkreise
- Aktive Kühlung
- Passive Kühlung
- Modem-Anbindung zur Fernwartung
- Steuerung über Touch Panel

**Heizleistung in kW**

Heizungsvorlauf	Wasser	0°C	5°C	10°C	15°C
	30°C			115,2	136,0
35°C			112,4	132,4	155,6
45°C			107,0	125,2	146,6
55°C			102,6	119,0	138,4
65°C			99,4	114,0	131,2
67,5°C			98,9	112,9	125,7

**COP Wert**

Heizungsvorlauf	Wasser	0°C	5°C	10°C	15°C
	30°C			5,53	6,47
35°C			4,92	5,75	6,64
45°C			3,87	4,46	5,19
55°C			3,03	3,47	4,02
65°C			2,39	2,71	3,10
67,5°C			2,26	2,54	2,90

**Allgemeine Daten**

Heizleistung ( W10/W35 )	132,4	KW
Kälteleistung ( W10/W35 )	112,6	KW
Durchfluss Wasserseite	32,35	m <sup>3</sup> /h
Durchfluss Heizseite	22,91	m <sup>3</sup> /h

**Elektrische Daten**

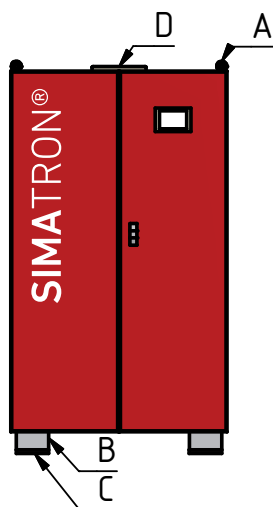
Leistungsaufnahme ( W10/W35 )	23,03	KW
Maximale Leistungsaufnahme	44,83	KW
Stromaufnahme ( W10/W35 )	46,48	A
Maximale Stromaufnahme*	104,0	A
Maximaler Anlaufstrom	544,0	A
Anlaufstrom mit optionalem Sanftanlauf	208,0	A

\* (incl. Wasser-/Pufferladepumpe)

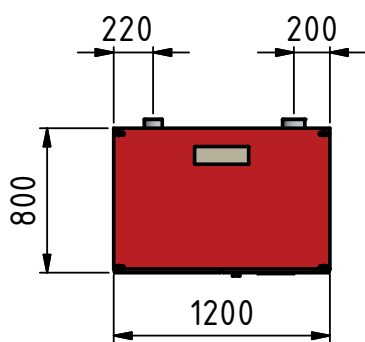
**Technische Daten**

Anschluss Wasserseite	100	DN
Anschluss Heizseite	100	DN
Druckverl.: Verdampfer / Kondensator	200mbar ( 20 kpa )	
Höhe + demontierbare Füße	2000 + 100	mm
Breite	1200	mm
Tiefe + Anschlüsse	800 + 100	mm
Schalldruckpegel ca.	< 50	dB(A)
Gewicht ca.	596	Kg

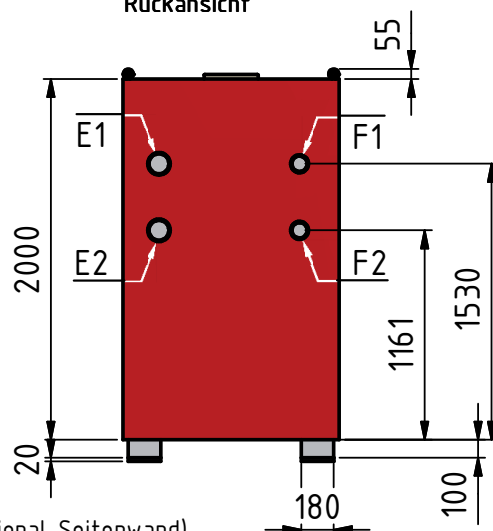
Vorderansicht



Draufsicht



Rückansicht



- A - demontierbare Ringschrauben
- B - demontierbare Stahlfüße
- C - Schallentkopplungsmatte
- D - Kabeleinführung (Standart oben; optional Seitenwand)
- E - Primärkreis (Brunnenwasser) mit E1: Eintritt; E2: Austritt
- F - Sekundärkreis (Heizwasser) mit F1: Austritt; F2: Eintritt

Leistungsdaten gemäß DIN EN 255 - Stand 08/2009

**Ausstattungsmerkmale:**

- Geräuscharmer Scroll-Verdichter
- Edelstahlplattenwärmetauscher
- Hochdruck-/Niederdruckwächter
- Frostschutzwächter
- Motorvollschutz
- Phasenfolge-Ausfallrelais

- Frei programmierbarer, elektronischer Wärmepumpenregler
- Witterungsgeführte Heizfunktion
- Legionellenschaltung
- Eine Heizkreismischeransteuerung
- Zwei 0-10 Volt Ausgänge

**Optional:**

- Beliebig viele Mischerkreise
- Aktive Kühlung
- Passive Kühlung
- Modem-Anbindung zur Fernwartung
- Steuerung über Touch Panel

**Heizleistung in kW**

Heizungsvorlauf	Wasser	0°C	5°C	10°C	15°C
	30°C			143,7	168,5
35°C			140,7	164,9	192,3
45°C			135,5	157,1	182,7
55°C			128,5	149,1	172,7
65°C			123,7	141,9	163,1
67,5°C			123,0	140,6	161,0

**COP Wert**

Heizungsvorlauf	Wasser	0°C	5°C	10°C	15°C
	30°C			5,67	6,59
35°C			5,03	5,81	6,73
45°C			3,99	4,54	5,22
55°C			3,12	3,57	4,08
65°C			2,47	2,79	3,17
67,5°C			2,33	2,63	2,98

**Allgemeine Daten**

Heizleistung ( W10/W35 )	164,9	KW
Kälteleistung ( W10/W35 )	140,8	KW
Durchfluss Wasserseite	40,46	m <sup>3</sup> /h
Durchfluss Heizseite	28,52	m <sup>3</sup> /h

**Elektrische Daten**

Leistungsaufnahme ( W10/W35 )	28,36	KW
Maximale Leistungsaufnahme	54,36	KW
Stromaufnahme ( W10/W35 )	57,90	A
Maximale Stromaufnahme*	125,0	A
Maximaler Anlaufstrom	620,0	A
Anlaufstrom mit optionalem Sanftanlauf	250,0	A

\* (incl. Wasser-/Pufferladepumpe)

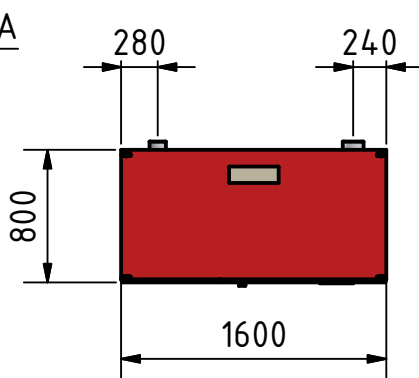
**Technische Daten**

Anschluss Wasserseite	125	DN
Anschluss Heizseite	100	DN
Druckverl.: Verdampfer / Kondensator	200mbar ( 20 kpa )	
Höhe + demontierbare Füße	2000 + 100	mm
Breite	1200	mm
Tiefe + Anschlüsse	800 + 100	mm
Schalldruckpegel ca.	< 50	dB(A)
Gewicht ca.	695	Kg

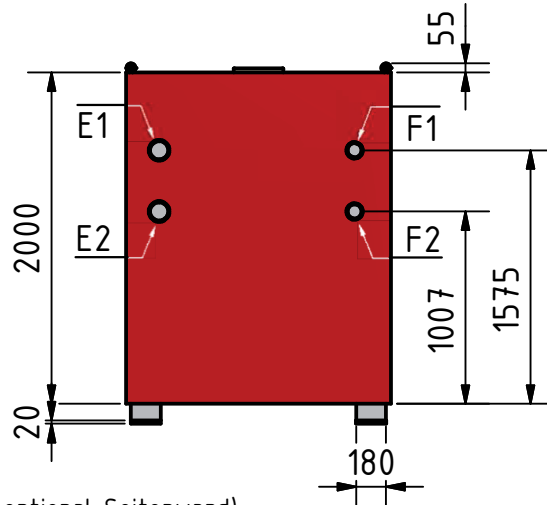
Vorderansicht



Draufsicht



Rückansicht



Leistungsdaten gemäß DIN EN 255 - Stand 08/2009

- A - demontierbare Ringschrauben
- B - demontierbare Stahlfüße
- C - Schallentkopplungsmatte
- D - Kabeleinführung (Standart oben; optional Seitenwand)
- E - Primärkreis (Brunnenwasser) mit E1: Eintritt; E2: Austritt
- F - Sekundärkreis (Heizwasser) mit F1: Austritt; F2: Eintritt

**Ausstattungsmerkmale:**

- Geräuscharmer Scroll-Verdichter
- Edelstahlplattenwärmetauscher
- Hochdruck-/Niederdruckwächter
- Frostschutzwächter
- Motorvollschutz
- Phasenfolge-Ausfallrelais

- Frei programmierbarer, elektronischer Wärmepumpenregler
- Witterungsgeführte Heizfunktion
- Legionellenschaltung
- Eine Heizkreismischeransteuerung
- Zwei 0-10 Volt Ausgänge

**Optional:**

- Beliebig viele Mischerkreise
- Aktive Kühlung
- Passive Kühlung
- Modem-Anbindung zur Fernwartung
- Steuerung über Touch Panel

**Heizleistung in kW**

Heizungsvorlauf	Wasser	0°C	5°C	10°C	15°C
	30°C			172,8	204,0
35°C			168,6	198,6	233,4
45°C			160,5	187,8	219,0
55°C			153,9	178,5	207,6
65°C			149,1	171,0	196,8
67,5°C			148,3	169,3	195,5

**COP Wert**

Heizungsvorlauf	Wasser	0°C	5°C	10°C	15°C
	30°C			5,53	6,47
35°C			4,92	5,75	6,64
45°C			3,87	4,46	5,19
55°C			3,03	3,47	4,02
65°C			2,39	2,71	3,10
67,5°C			2,25	2,54	2,90

**Allgemeine Daten**

Heizleistung ( W10/W35 )	198,63	KW
Kälteleistung ( W10/W35 )	168,9	KW
Durchfluss Wasserseite	48,53	m <sup>3</sup> /h
Durchfluss Heizseite	34,36	m <sup>3</sup> /h

**Elektrische Daten**

Leistungsaufnahme ( W10/W35 )	34,53	KW
Maximale Leistungsaufnahme	67,23	KW
Stromaufnahme ( W10/W35 )	69,72	A
Maximale Stromaufnahme*	156,0	A
Maximaler Anlaufstrom	816,0	A
Anlaufstrom mit optionalem Sanftanlauf	312,0	A

\* (incl. Wasser-/Pufferladepumpe)

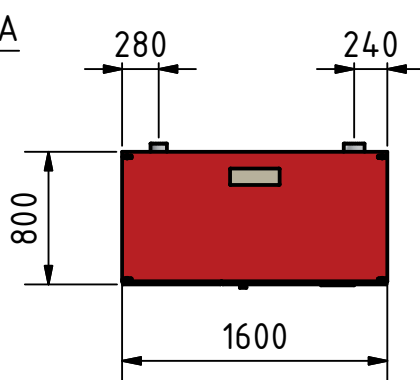
**Technische Daten**

Anschluss Wasserseite	125	DN
Anschluss Heizseite	125	DN
Druckverl.: Verdampfer / Kondensator	200mbar ( 20 kpa )	
Höhe + demontierbare Füße	2000 + 100	mm
Breite	1600	mm
Tiefe + Anschlüsse	800 + 100	mm
Schalldruckpegel ca.	< 50	dB(A)
Gewicht ca.	732	Kg

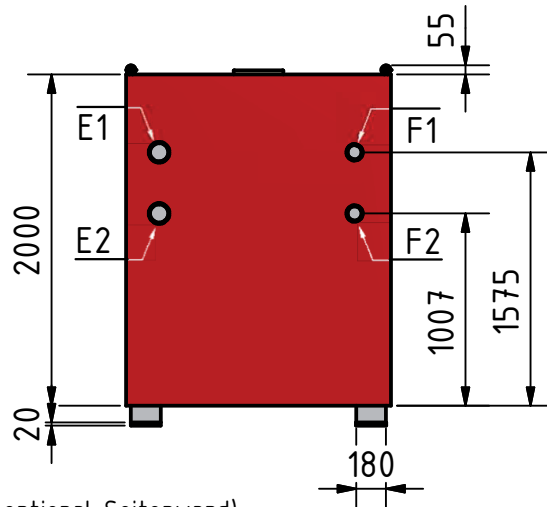
Vorderansicht



Draufsicht



Rückansicht



Leistungsdaten gemäß DIN EN 255 - Stand 08/2009

- A - demontierbare Ringschrauben
- B - demontierbare Stahlfüße
- C - Schallentkopplungsmatte
- D - Kabeleinführung (Standart oben; optional Seitenwand)
- E - Primärkreis (Brunnenwasser) mit E1: Eintritt; E2: Austritt
- F - Sekundärkreis (Heizwasser) mit F1: Austritt; F2: Eintritt

**Ausstattungsmerkmale:**

- Geräuscharmer Scroll-Verdichter
- Edelstahlplattenwärmetauscher
- Hochdruck-/Niederdruckwächter
- Frostschutzwächter
- Motorvollschutz
- Phasenfolge-Ausfallrelais

- Frei programmierbarer, elektronischer Wärmepumpenregler
- Witterungsgeführte Heizfunktion
- Legionellenschaltung
- Eine Heizkreismischeransteuerung
- Zwei 0-10 Volt Ausgänge

**Optional:**

- Beliebig viele Mischerkreise
- Aktive Kühlung
- Passive Kühlung
- Modem-Anbindung zur Fernwartung
- Steuerung über Touch Panel

**Heizleistung in kW**

Heizungsvorlauf	Wasser	0°C	5°C	10°C	15°C
	30°C			215,6	252,8
35°C			211,1	247,4	288,5
45°C			201,8	235,7	274,1
55°C			192,8	223,7	259,1
65°C			185,6	212,9	244,7
67,5°C			184,5	210,9	241,5

**COP Wert**

Heizungsvorlauf	Wasser	0°C	5°C	10°C	15°C
	30°C			5,67	6,59
35°C			5,03	5,81	6,73
45°C			3,99	4,54	5,22
55°C			3,12	3,57	4,08
65°C			2,47	2,79	3,17
67,5°C			2,33	2,63	2,98

**Allgemeine Daten**

Heizleistung ( W10/W35 )	247,43	KW
Kälteleistung ( W10/W35 )	221,20	KW
Durchfluss Wasserseite	63,56	m³/h
Durchfluss Heizseite	42,80	m³/h

**Elektrische Daten**

Leistungsaufnahme ( W10/W35 )	42,53	KW
Maximale Leistungsaufnahme	81,53	KW
Stromaufnahme ( W10/W35 )	86,85	A
Maximale Stromaufnahme*	187,5	A
Maximaler Anlaufstrom	930,0	A
Anlaufstrom mit optionalem Sanftanlauf	375,0	A

\* (incl. Wasser-/Pufferladepumpe)

**Technische Daten**

Anschluss Wasserseite	150	DN
Anschluss Heizseite	125	DN
Druckverl.: Verdampfer / Kondensator	200mbar ( 20 kpa )	
Höhe + demontierbare Füße	2000 + 100	mm
Breite	1600	mm
Tiefe + Anschlüsse	800 + 100	mm
Schalldruckpegel ca.	< 50	dB(A)
Gewicht ca.	812	Kg