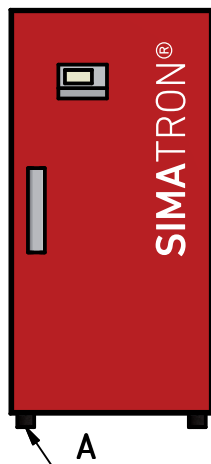
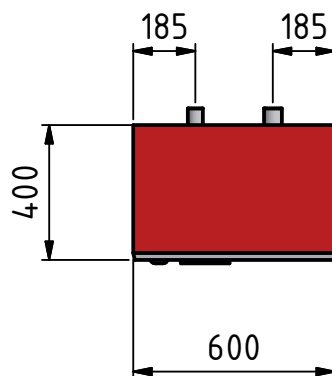


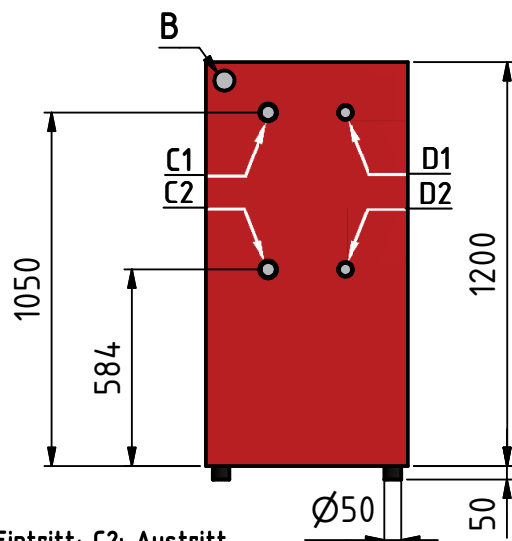
Vorderansicht



Draufsicht



Rückansicht



Leistungsdaten gemäß DIN EN 255 - Stand 08/2009

- A - SchallentkopplungsfüÙe
- B - Kabeleinführung
- C - Primärkreis (Sole) mit C1: Eintritt; C2: Austritt
- D - Sekundärkreis (Heizwasser) mit D1: Austritt; D2: Eintritt

**Ausstattungsmerkmale:**

- Geräuscharmer Scroll-Verdichter
- Edelstahlplattenwärmetauscher
- Hochdruck-/Niederdruckwächter
- Frostschutzwächter
- Motorvollschutz
- Phasenfolge-Ausfallrelais
- Frei programmierbarer, elektronischer Wärmepumpenregler
- Witterungsgeführte Heizfunktion
- Legionellenschaltung
- Eine Heizkreismischeransteuerung
- Zwei 0-10 Volt Ausgänge

**Optional:**

- Beliebig viele Mischerkreise
- Aktive Kühlung
- Passive Kühlung
- Modem-Anbindung zur Fernwartung
- Steuerung über Touch Panel

**Heizleistung in kW**

Heizungsvorlauf	Sole	0°C	5°C	10°C	15°C
	30°C	3,55	4,25	5,05	x
35°C	3,45	4,15	4,85	5,75	
45°C	3,35	3,95	4,65	5,45	
55°C	3,35	3,85	4,45	5,15	
65°C	3,25	3,65	4,25	4,85	
72,5°C	x	3,65	4,05	4,65	

**COP Wert**

Heizungsvorlauf	Sole	0°C	5°C	10°C	15°C
	30°C	4,73	5,66	6,73	x
35°C	4,05	4,88	5,70	6,76	
45°C	2,91	3,76	4,42	5,19	
55°C	2,31	2,85	3,29	3,18	
65°C	1,75	2,08	2,42	2,77	
72,5°C	x	1,69	1,97	2,26	

**Allgemeine Daten**

Heizleistung ( BO/W35 )	3,45	KW
Kälteleistung ( BO/W35 )	2,70	KW
Durchfluss Soleseite	0,81	m³/h
Durchfluss Heizseite	0,60	m³/h

**Elektrische Daten**

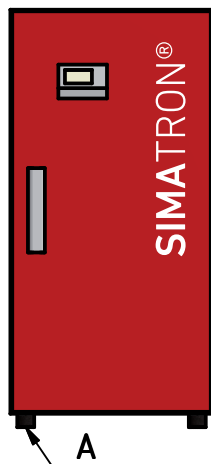
Leistungsaufnahme ( BO/W35 )	0,85	KW
Maximale Leistungsaufnahme	2,15	KW
Stromaufnahme ( BO/W35 )	1,93	A
Maximale Stromaufnahme*	4,2	A
Maximaler Anlaufstrom	24,0	A
Anlaufstrom mit optionalem Sanftanlauf	8,4	A

\* (incl. Sole-/Pufferladepumpe)

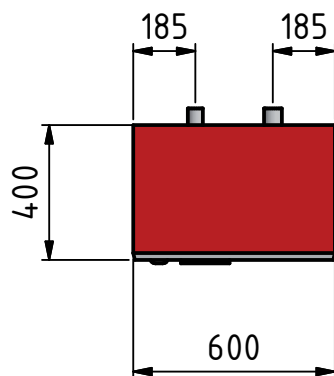
**Technische Daten**

Anschluss Soleseite	1	Zoll
Anschluss Heizseite	1	Zoll
Druckverl.: Verdampfer / Kondensator	200mbar ( 20 kpa )	
Höhe + demontierbare FüÙe	1200 + 50	mm
Breite	600	mm
Tiefe + Anschlüsse	400 + 100	mm
Schalldruckpegel ca.	< 45	dB(A)
Gewicht ca.	114	Kg

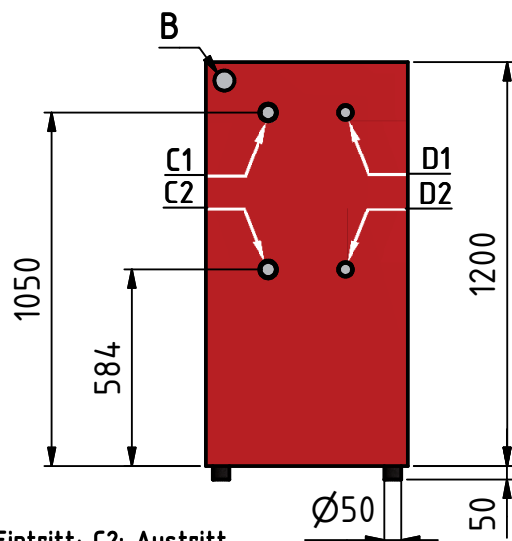
Vorderansicht



Draufsicht



Rückansicht



Leistungsdaten gemäß DIN EN 255 - Stand 08/2009

- A - SchallentkopplungsfüÙe
- B - Kabeleinführung
- C - Primärkreis (Sole) mit C1: Eintritt; C2: Austritt
- D - Sekundärkreis (Heizwasser) mit D1: Austritt; D2: Eintritt

**Ausstattungsmerkmale:**

- Geräuscharmer Scroll-Verdichter
- Edelstahlplattenwärmetauscher
- Hochdruck-/Niederdruckwächter
- Frostschutzwächter
- Motorvollschutz
- Phasenfolge-Ausfallrelais
- Frei programmierbarer, elektronischer Wärmepumpenregler
- Witterungsgeführte Heizfunktion
- Legionellenschaltung
- Eine Heizkreismischeransteuerung
- Zwei 0-10 Volt Ausgänge

**Optional:**

- Beliebig viele Mischerkreise
- Aktive Kühlung
- Passive Kühlung
- Modem-Anbindung zur Fernwartung
- Steuerung über Touch Panel

**Heizleistung in kW**

		Sole	0°C	5°C	10°C	15°C
Heizungsvorlauf	30°C		4,67	5,57	6,57	x
	35°C		4,57	5,37	6,37	7,47
	45°C		4,37	5,17	6,07	7,07
	55°C		4,27	4,97	5,77	6,67
	65°C		4,27	4,87	5,57	6,27
	72,5°C		x	4,77	5,37	6,07

**COP Wert**

		Sole	0°C	5°C	10°C	15°C
Heizungsvorlauf	30°C		4,81	5,74	6,77	x
	35°C		3,90	4,58	5,95	6,98
	45°C		2,97	3,77	4,43	5,16
	55°C		2,41	2,80	3,26	3,76
	65°C		1,88	2,24	2,56	2,89
	72,5°C		x	1,85	2,08	2,35

**Allgemeine Daten**

Heizleistung ( BO/W35 )	4,57	KW
Kälteleistung ( BO/W35 )	3,50	KW
Durchfluss Soleseite	1,05	m³/h
Durchfluss Heizseite	0,79	m³/h

**Elektrische Daten**

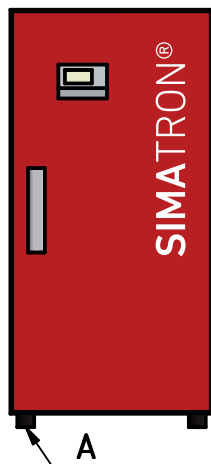
Leistungsaufnahme ( BO/W35 )	1,17	KW
Maximale Leistungsaufnahme	2,67	KW
Stromaufnahme ( BO/W35 )	2,60	A
Maximale Stromaufnahme*	5,1	A
Maximaler Anlaufstrom	32,0	A
Anlaufstrom mit optionalem Sanftanlauf	10,2	A

\* (incl. Sole-/Pufferladepumpe)

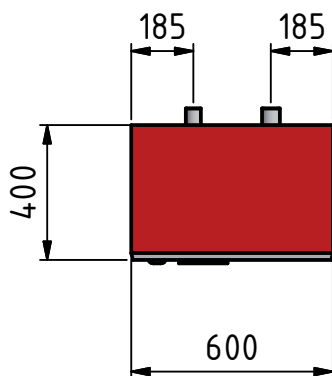
**Technische Daten**

Anschluss Soleseite	1	Zoll
Anschluss Heizseite	1	Zoll
Druckverl.: Verdampfer / Kondensator	200mbar ( 20 kpa )	
Höhe + demontierbare FüÙe	1200 + 50	mm
Breite	600	mm
Tiefe + Anschlüsse	400 + 100	mm
Schalldruckpegel ca.	< 45	dB(A)
Gewicht ca.	118	Kg

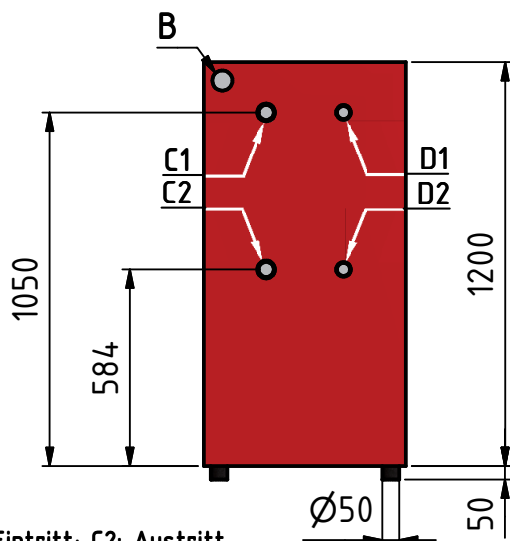
Vorderansicht



Draufsicht



Rückansicht



Leistungsdaten gemäß DIN EN 255 - Stand 08/2009

- A - SchallentkopplungsfüÙe
- B - Kabeleinführung
- C - Primärkreis (Sole) mit C1: Eintritt; C2: Austritt
- D - Sekundärkreis (Heizwasser) mit D1: Austritt; D2: Eintritt

**Ausstattungsmerkmale:**

- Geräuscharmer Scroll-Verdichter
- Edelstahlplattenwärmetauscher
- Hochdruck-/Niederdruckwächter
- Frostschutzwächter
- Motorvollschutz
- Phasenfolge-Ausfallrelais

- Frei programmierbarer, elektronischer Wärmepumpenregler
- Witterungsgeführte Heizfunktion
- Legionellenschaltung
- Eine Heizkreismischeransteuerung
- Zwei 0-10 Volt Ausgänge

**Optional:**

- Beliebig viele Mischerkreise
- Aktive Kühlung
- Passive Kühlung
- Modem-Anbindung zur Fernwartung
- Steuerung über Touch Panel

**Heizleistung in kW**

Heizungsvorlauf	Sole	0°C	5°C	10°C	15°C
	30°C	6,00	7,20	8,60	x
35°C	5,80	6,90	8,20	x	
45°C	5,40	6,40	7,60	8,90	
55°C	5,20	6,10	7,10	8,30	
65°C	5,00	5,80	6,80	7,80	
68,5°C	x	5,91	6,75	7,70	

**COP Wert**

Heizungsvorlauf	Sole	0°C	5°C	10°C	15°C
	30°C	4,61	5,14	5,37	x
35°C	4,14	4,60	5,12	x	
45°C	3,60	4,00	4,47	4,94	
55°C	2,89	3,21	3,55	3,95	
65°C	2,38	2,63	2,83	3,12	
68,5°C	x	2,26	2,71	2,73	

**Allgemeine Daten**

Heizleistung ( BO/W35 )	5,80	KW
Kälteleistung ( BO/W35 )	4,50	KW
Durchfluss Soleseite	1,35	m³/h
Durchfluss Heizseite	1,00	m³/h

**Elektrische Daten**

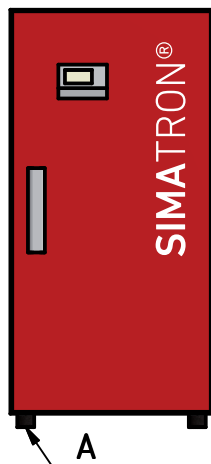
Leistungsaufnahme ( BO/W35 )	1,8	KW
Maximale Leistungsaufnahme	2,70	KW
Stromaufnahme ( BO/W35 )	3,50	A
Maximale Stromaufnahme*	5,2	A
Maximaler Anlaufstrom	32,0	A
Anlaufstrom mit optionalem Sanftanlauf	10,4	A

\* (incl. Sole-/Pufferladepumpe)

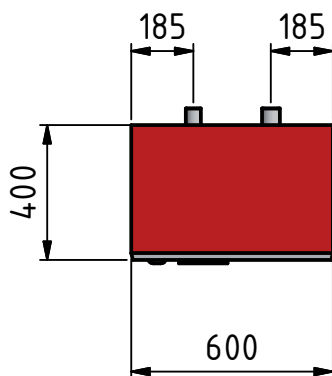
**Technische Daten**

Anschluss Soleseite	1¼ Zoll
Anschluss Heizseite	1 Zoll
Druckverl.: Verdampfer / Kondensator	200mbar ( 20 kpa )
Höhe + demontierbare FüÙe	1200 + 50
Breite	600 mm
Tiefe + Anschlüsse	400 + 100
Schalldruckpegel ca.	< 45 dBA
Gewicht ca.	121 Kg

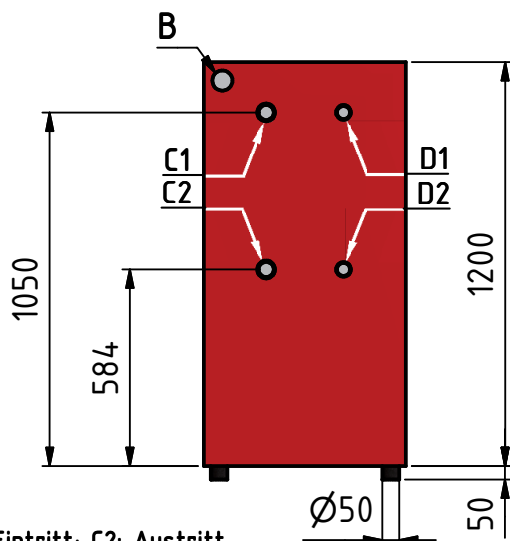
Vorderansicht



Draufsicht



Rückansicht



Leistungsdaten gemäß DIN EN 255 - Stand 08/2009

- A - SchallentkopplungsfüÙe
- B - Kabeleinführung
- C - Primärkreis (Sole) mit C1: Eintritt; C2: Austritt
- D - Sekundärkreis (Heizwasser) mit D1: Austritt; D2: Eintritt

**Ausstattungsmerkmale:**

- Geräuscharmer Scroll-Verdichter
- Edelstahlplattenwärmetauscher
- Hochdruck-/Niederdruckwächter
- Frostschutzwächter
- Motorvollschutz
- Phasenfolge-Ausfallrelais
- Frei programmierbarer, elektronischer Wärmepumpenregler
- Witterungsgeführte Heizfunktion
- Legionellenschaltung
- Eine Heizkreismischeransteuerung
- Zwei 0-10 Volt Ausgänge

**Optional:**

- Beliebig viele Mischerkreise
- Aktive Kühlung
- Passive Kühlung
- Modem-Anbindung zur Fernwartung
- Steuerung über Touch Panel

**Heizleistung in kW**

Heizungsvorlauf	Sole	0°C	5°C	10°C	15°C
	30°C		7,72	9,22	11,02
35°C		7,32	8,82	10,52	x
45°C		6,92	8,22	9,62	11,42
55°C		6,62	7,72	9,02	10,62
65°C		6,32	7,32	8,52	9,92
68,5°C		x	7,30	8,70	9,90

**COP Wert**

Heizungsvorlauf	Sole	0°C	5°C	10°C	15°C
	30°C		4,76	5,36	5,74
35°C		4,51	5,12	5,48	x
45°C		3,80	4,28	4,76	5,14
55°C		2,98	3,32	3,72	4,21
65°C		2,41	2,69	3,02	3,28
68,5°C		x	2,24	2,51	2,36

**Allgemeine Daten**

Heizleistung ( BO/W35 )	7,32	KW
Kälteleistung ( BO/W35 )	5,80	KW
Durchfluss Soleseite	1,75	m³/h
Durchfluss Heizseite	1,26	m³/h

**Elektrische Daten**

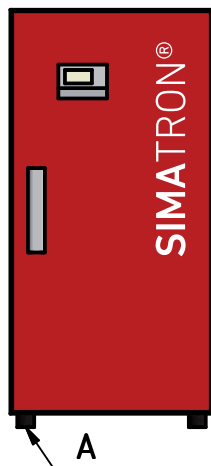
Leistungsaufnahme ( BO/W35 )	1,62	KW
Maximale Leistungsaufnahme	3,22	KW
Stromaufnahme ( BO/W35 )	3,96	A
Maximale Stromaufnahme*	6,8	A
Maximaler Anlaufstrom	46,0	A
Anlaufstrom mit optionalem Sanftanlauf	13,6	A

\* (incl. Sole-/Pufferladepumpe)

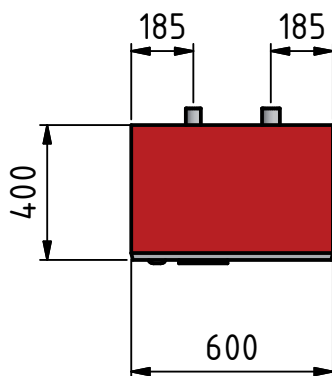
**Technische Daten**

Anschluss Soleseite	1¼ Zoll
Anschluss Heizseite	1¼ Zoll
Druckverl.: Verdampfer / Kondensator	200mbar ( 20 kpa )
Höhe + demontierbare FüÙe	1200 + 50
Breite	600 mm
Tiefe + Anschlüsse	400 + 100
Schalldruckpegel ca.	< 45 dBA
Gewicht ca.	127 Kg

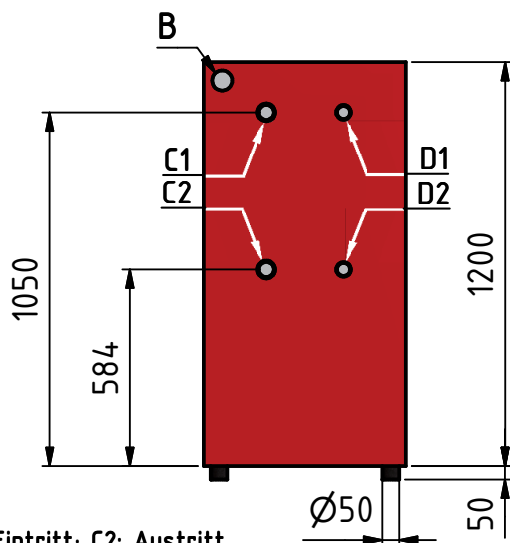
Vorderansicht



Draufsicht



Rückansicht



Leistungsdaten gemäß DIN EN 255 - Stand 08/2009

- A - SchallentkopplungsfüÙe
- B - Kabeleinführung
- C - Primärkreis (Sole) mit C1: Eintritt; C2: Austritt
- D - Sekundärkreis (Heizwasser) mit D1: Austritt; D2: Eintritt

**Ausstattungsmerkmale:**

- Geräuscharmer Scroll-Verdichter
- Edelstahlplattenwärmetauscher
- Hochdruck-/Niederdruckwächter
- Frostschutzwächter
- Motorvollschutz
- Phasenfolge-Ausfallrelais
- Frei programmierbarer, elektronischer Wärmepumpenregler
- Witterungsgeführte Heizfunktion
- Legionellenschaltung
- Eine Heizkreismischeransteuerung
- Zwei 0-10 Volt Ausgänge

**Optional:**

- Beliebig viele Mischerkreise
- Aktive Kühlung
- Passive Kühlung
- Modem-Anbindung zur Fernwartung
- Steuerung über Touch Panel

**Heizleistung in kW**

	Sole	0°C	5°C	10°C	15°C
Heizungsvorlauf	30°C	8,73	10,43	12,33	x
	35°C	8,43	10,03	11,93	x
	45°C	8,03	9,43	11,13	13,13
	55°C	7,53	8,83	10,43	12,13
	65°C	7,23	8,33	9,73	11,23
	68,5°C	x	8,30	9,56	11,06

**COP Wert**

	Sole	0°C	5°C	10°C	15°C
Heizungsvorlauf	30°C	5,04	5,70	6,39	x
	35°C	4,60	5,19	5,87	x
	45°C	3,77	4,23	4,77	5,40
	55°C	3,10	3,49	3,96	4,28
	65°C	2,55	2,75	3,11	3,47
	68,5°C	x	2,41	2,73	2,86

**Allgemeine Daten**

Heizleistung ( BO/W35 )	8,43	KW
Kälteleistung ( BO/W35 )	6,70	KW
Durchfluss Soleseite	2,02	m³/h
Durchfluss Heizseite	1,46	m³/h

**Elektrische Daten**

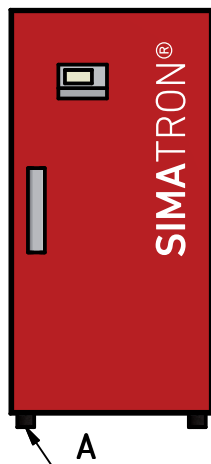
Leistungsaufnahme ( BO/W35 )	1,83	KW
Maximale Leistungsaufnahme	3,43	KW
Stromaufnahme ( BO/W35 )	3,90	A
Maximale Stromaufnahme*	8,2	A
Maximaler Anlaufstrom	51,5	A
Anlaufstrom mit optionalem Sanftanlauf	16,4	A

\* (incl. Sole-/Pufferladepumpe)

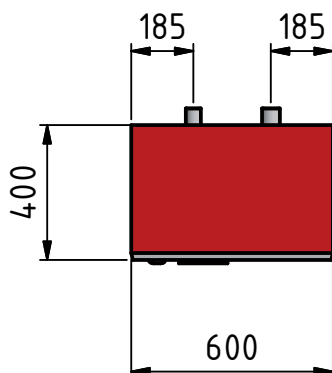
**Technische Daten**

Anschluss Soleseite	1¼ Zoll
Anschluss Heizseite	1¼ Zoll
Druckverl.: Verdampfer / Kondensator	200mbar ( 20 kpa )
Höhe + demontierbare FüÙe	1200 + 50
Breite	600 mm
Tiefe + Anschlüsse	400 + 100
Schalldruckpegel ca.	< 45 dBA
Gewicht ca.	134 Kg

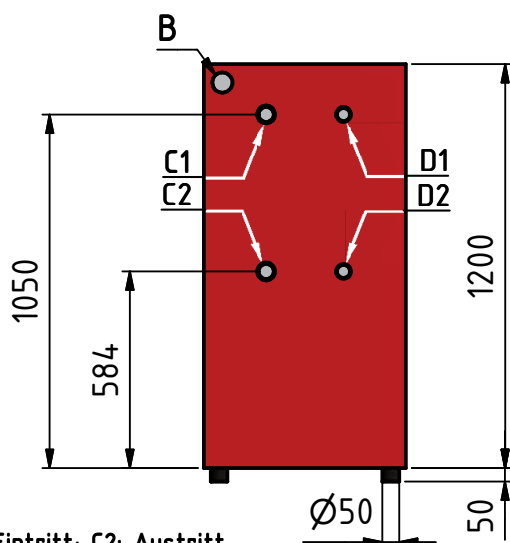
Vorderansicht



Draufsicht



Rückansicht



Leistungsdaten gemäß DIN EN 255 - Stand 08/2009

- A - SchallentkopplungsfüÙe
- B - Kabeleinführung
- C - Primärkreis (Sole) mit C1: Eintritt; C2: Austritt
- D - Sekundärkreis (Heizwasser) mit D1: Austritt; D2: Eintritt

**Ausstattungsmerkmale:**

- Geräuscharmer Scroll-Verdichter
- Edelstahlplattenwärmetauscher
- Hochdruck-/Niederdruckwächter
- Frostschutzwächter
- Motorvollschutz
- Phasenfolge-Ausfallrelais
- Frei programmierbarer, elektronischer Wärmepumpenregler
- Witterungsgeführte Heizfunktion
- Legionellenschaltung
- Eine Heizkreismischeransteuerung
- Zwei 0-10 Volt Ausgänge

**Optional:**

- Beliebig viele Mischerkreise
- Aktive Kühlung
- Passive Kühlung
- Modem-Anbindung zur Fernwartung
- Steuerung über Touch Panel

**Heizleistung in kW**

Heizungsvorlauf	Sole	0°C	5°C	10°C	15°C
	30°C		10,66	12,66	14,96
35°C		10,36	12,26	14,46	x
45°C		9,76	11,46	13,56	15,86
55°C		9,16	10,76	12,66	14,76
65°C		8,76	10,16	11,76	13,66
68,5°C		x	10,10	11,64	13,44

**COP Wert**

Heizungsvorlauf	Sole	0°C	5°C	10°C	15°C
	30°C		5,17	5,86	6,34
35°C		4,79	5,19	5,88	x
45°C		3,81	4,30	4,91	5,36
55°C		3,09	3,51	3,88	4,39
65°C		2,53	2,77	3,12	3,45
68,5°C		x	2,52	2,74	3,09

**Allgemeine Daten**

Heizleistung ( BO/W35 )	10,36	KW
Kälteleistung ( BO/W35 )	8,20	KW
Durchfluss Soleseite	2,47	m³/h
Durchfluss Heizseite	1,79	m³/h

**Elektrische Daten**

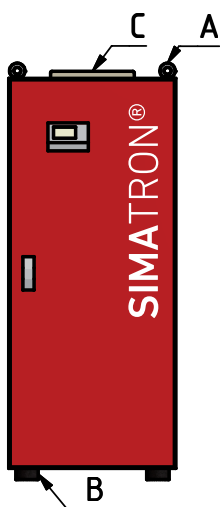
Leistungsaufnahme ( BO/W35 )	2,16	KW
Maximale Leistungsaufnahme	4,26	KW
Stromaufnahme ( BO/W35 )	4,82	A
Maximale Stromaufnahme*	10,1	A
Maximaler Anlaufstrom	64,0	A
Anlaufstrom mit optionalem Sanftanlauf	20,2	A

\* (incl. Sole-/Pufferladepumpe)

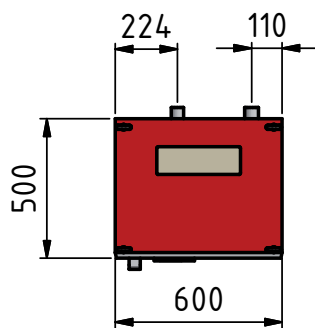
**Technische Daten**

Anschluss Soleseite	1½ Zoll
Anschluss Heizseite	1¼ Zoll
Druckverl.: Verdampfer / Kondensator	200mbar ( 20 kpa )
Höhe + demontierbare FüÙe	1200 + 50
Breite	600 mm
Tiefe + Anschlüsse	400 + 100
Schalldruckpegel ca.	< 45 dBA
Gewicht ca.	142 Kg

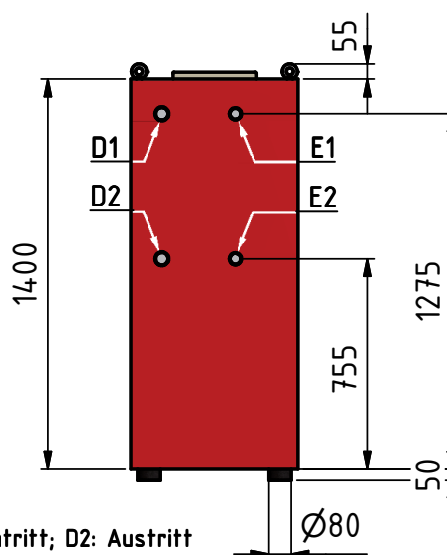
Vorderansicht



Draufsicht



Rückansicht



- A - demontierbare Ringschrauben
- B - SchallentkopplungsfüÙe
- C - Kabeleinführung  
(Standart oben; optional Seitenwand)
- D - Primärkreis (Sole) mit D1: Eintritt; D2: Austritt
- E - Sekundärkreis (Heizwasser) mit E1: Austritt; E2: Eintritt

Leistungsdaten gemäß DIN EN 255 - Stand 08/2009

**Ausstattungsmerkmale:**

- Geräuscharmer Scroll-Verdichter
- Edelstahlplattenwärmetauscher
- Hochdruck-/Niederdruckwächter
- Frostschutzwächter
- Motorvollschutz
- Phasenfolge-Ausfallrelais
- Frei programmierbarer, elektronischer Wärmepumpenregler
- Witterungsgeführte Heizfunktion
- Legionellenschaltung
- Eine Heizkreismischeransteuerung
- Zwei 0-10 Volt Ausgänge

**Optional:**

- Beliebig viele Mischerkreise
- Aktive Kühlung
- Passive Kühlung
- Modem-Anbindung zur Fernwartung
- Steuerung über Touch Panel

**Heizleistung in kW**

	Sole	0°C	5°C	10°C	15°C
Heizungsvorlauf	30°C	12,98	15,38	18,18	x
	35°C	12,78	14,98	17,68	20,78
	45°C	12,18	14,28	16,68	19,48
	55°C	11,78	13,68	15,78	18,28
	65°C	11,58	13,18	14,98	17,18
	72,5°C	x	12,89	14,49	16,49

**COP Wert**

	Sole	0°C	5°C	10°C	15°C
Heizungsvorlauf	30°C	5,03	5,74	6,00	x
	35°C	4,43	5,20	5,93	6,97
	45°C	3,40	3,98	4,65	5,29
	55°C	2,69	3,05	3,52	4,08
	65°C	2,11	2,40	2,73	3,07
	72,5°C	x	1,98	2,23	2,54

**Allgemeine Daten**

Heizleistung ( BO/W35 )	12,78	KW
Kälteleistung ( BO/W35 )	10,20	KW
Durchfluss Solesseite	3,08	m³/h
Durchfluss Heizseite	2,21	m³/h

**Elektrische Daten**

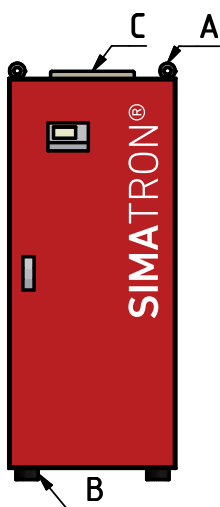
Leistungsaufnahme ( BO/W35 )	2,88	KW
Maximale Leistungsaufnahme	6,48	KW
Stromaufnahme ( BO/W35 )	7,29	A
Maximale Stromaufnahme*	15,0	A
Maximaler Anlaufstrom	101,0	A
Anlaufstrom mit optionalem Sanftanlauf	30,0	A

\* (incl. Sole-/Pufferladepumpe)

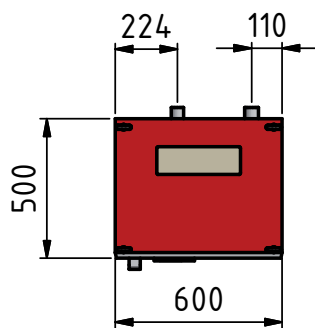
**Technische Daten**

Anschluss Solesseite	1½ Zoll
Anschluss Heizseite	1¼ Zoll
Druckverl.: Verdampfer / Kondensator	200mbar ( 20 kpa )
Höhe + demontierbare FüÙe	1400 + 50
Breite	600 mm
Tiefe + Anschlüsse	500 + 100
Schalldruckpegel ca.	< 45 dBA
Gewicht ca.	161 Kg

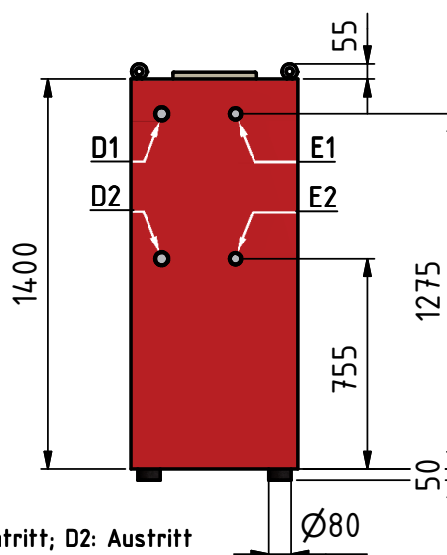
Vorderansicht



Draufsicht



Rückansicht



- A - demontierbare Ringschrauben
- B - SchallentkopplungsfüÙe
- C - Kabeleinführung  
(Standart oben; optional Seitenwand)
- D - Primärkreis (Sole) mit D1: Eintritt; D2: Austritt
- E - Sekundärkreis (Heizwasser) mit E1: Austritt; E2: Eintritt

Leistungsdaten gemäß DIN EN 255 - Stand 08/2009

**Ausstattungsmerkmale:**

- Geräuscharmer Scroll-Verdichter
- Edelstahlplattenwärmetauscher
- Hochdruck-/Niederdruckwächter
- Frostschutzwächter
- Motorvollschutz
- Phasenfolge-Ausfallrelais
- Frei programmierbarer, elektronischer Wärmepumpenregler
- Witterungsgeführte Heizfunktion
- Legionellenschaltung
- Eine Heizkreismischeransteuerung
- Zwei 0-10 Volt Ausgänge

**Optional:**

- Beliebig viele Mischerkreise
- Aktive Kühlung
- Passive Kühlung
- Modem-Anbindung zur Fernwartung
- Steuerung über Touch Panel

**Heizleistung in kW**

Heizungsvorlauf	Sole	0°C	5°C	10°C	15°C
	30°C		14,22	16,82	19,82
35°C		13,92	16,32	19,22	22,32
45°C		13,22	15,52	18,02	20,92
55°C		12,72	14,62	16,92	19,52
65°C		12,22	13,92	15,92	18,12
71,5°C		x	13,43	15,23	17,23

**COP Wert**

Heizungsvorlauf	Sole	0°C	5°C	10°C	15°C
	30°C		4,55	5,22	6,15
35°C		3,95	4,63	5,46	6,34
45°C		3,13	3,59	4,17	4,84
55°C		2,48	2,80	3,24	3,74
65°C		1,99	2,23	2,51	2,91
71,5°C		x	1,91	2,13	2,45

**Allgemeine Daten**

Heizleistung ( BO/W35 )	13,92	KW
Kälteleistung ( BO/W35 )	10,80	KW
Durchfluss Soleseite	3,26	m³/h
Durchfluss Heizseite	2,40	m³/h

**Elektrische Daten**

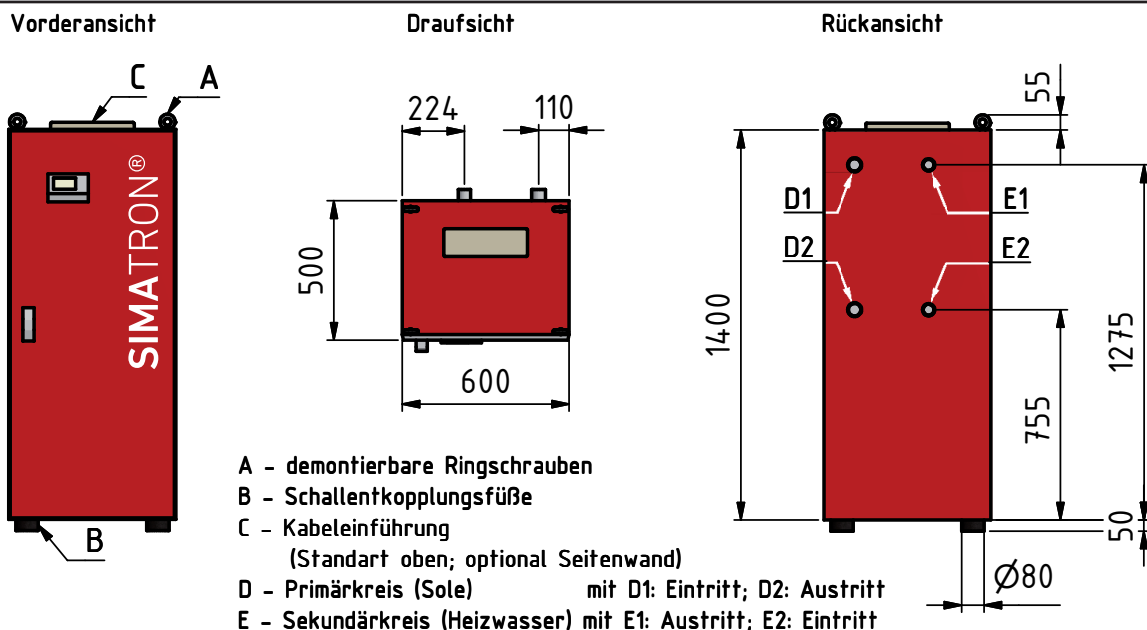
Leistungsaufnahme ( BO/W35 )	3,52	KW
Maximale Leistungsaufnahme	7,12	KW
Stromaufnahme ( BO/W35 )	9,11	A
Maximale Stromaufnahme*	15,9	A
Maximaler Anlaufstrom	95,0	A
Anlaufstrom mit optionalem Sanftanlauf	31,8	A

\* (incl. Sole-/Pufferladepumpe)

**Technische Daten**

Anschluss Soleseite	1½ Zoll
Anschluss Heizseite	1½ Zoll
Druckverl.: Verdampfer / Kondensator	200mbar ( 20 kpa )
Höhe + demontierbare FüÙe	1400 + 50
Breite	600 mm
Tiefe + Anschlüsse	500 + 100
Schalldruckpegel ca.	< 45 dBA
Gewicht ca.	175 Kg





Leistungsdaten gemäß DIN EN 255 - Stand 08/2009

**Ausstattungsmerkmale:**

- Geräuscharmer Scroll-Verdichter
- Edelstahlplattenwärmetauscher
- Hochdruck-/Niederdruckwächter
- Frostschutzwächter
- Motorvollschutz
- Phasenfolge-Ausfallrelais
- Frei programmierbarer, elektronischer Wärmepumpenregler
- Witterungsgeführte Heizfunktion
- Legionellenschaltung
- Eine Heizkreismischeransteuerung
- Zwei 0-10 Volt Ausgänge

**Optional:**

- Beliebig viele Mischerkreise
- Aktive Kühlung
- Passive Kühlung
- Modem-Anbindung zur Fernwartung
- Steuerung über Touch Panel

**Heizleistung in kW**

	Sole	0°C	5°C	10°C	15°C
Heizungsvorlauf	30°C	16,14	19,14	22,54	26,24
	35°C	15,74	18,64	21,84	25,44
	45°C	15,04	17,64	20,54	23,74
	55°C	14,34	16,64	19,24	22,14
	65°C	13,74	15,74	18,04	20,54
	71,5°C	x	15,25	17,25	19,55

**COP Wert**

	Sole	0°C	5°C	10°C	15°C
Heizungsvorlauf	30°C	4,56	5,40	6,19	7,20
	35°C	4,10	4,73	5,54	6,45
	45°C	3,17	3,64	4,24	5,00
	55°C	2,50	2,84	3,29	3,85
	65°C	1,98	2,23	2,56	2,91
	71,5°C	x	1,94	2,16	2,45

**Allgemeine Daten**

Heizleistung ( BO/W35 )	15,74	KW
Kälteleistung ( BO/W35 )	12,30	KW
Durchfluss Soleseite	3,71	m <sup>3</sup> /h
Durchfluss Heizseite	2,72	m <sup>3</sup> /h

**Elektrische Daten**

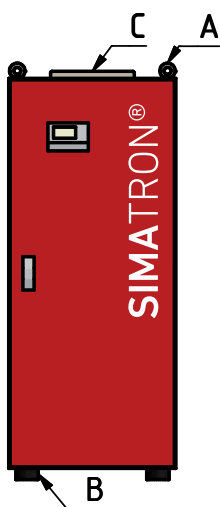
Leistungsaufnahme ( BO/W35 )	3,84	KW
Maximale Leistungsaufnahme	7,94	KW
Stromaufnahme ( BO/W35 )	9,71	A
Maximale Stromaufnahme*	16,8	A
Maximaler Anlaufstrom	111,0	A
Anlaufstrom mit optionalem Sanftanlauf	33,6	A

\* (incl. Sole-/Pufferladepumpe)

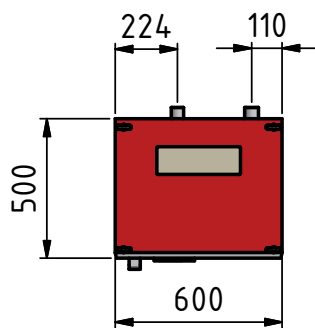
**Technische Daten**

Anschluss Soleseite	2	Zoll
Anschluss Heizseite	1½	Zoll
Druckverl.: Verdampfer / Kondensator	200mbar ( 20 kpa )	
Höhe + demontierbare Füße	1400 + 50	mm
Breite	600	mm
Tiefe + Anschlüsse	500 + 100	mm
Schalldruckpegel ca.	< 45	dB(A)
Gewicht ca.	182	Kg

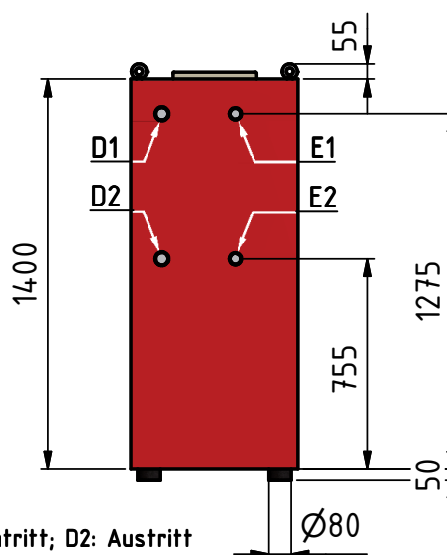
Vorderansicht



Draufsicht



Rückansicht



- A - demontierbare Ringschrauben
- B - SchallentkopplungsfüÙe
- C - Kabeleinführung
- (Standart oben; optional Seitenwand)
- D - Primärkreis (Sole) mit D1: Eintritt; D2: Austritt
- E - Sekundärkreis (Heizwasser) mit E1: Austritt; E2: Eintritt

Leistungsdaten gemäß DIN EN 255 - Stand 08/2009

**Ausstattungsmerkmale:**

- Geräuscharmer Scroll-Verdichter
- Edelstahlplattenwärmetauscher
- Hochdruck-/Niederdruckwächter
- Frostschutzwächter
- Motorvollschutz
- Phasenfolge-Ausfallrelais
- Frei programmierbarer, elektronischer Wärmepumpenregler
- Witterungsgeführte Heizfunktion
- Legionellenschaltung
- Eine Heizkreismischeransteuerung
- Zwei 0-10 Volt Ausgänge

**Optional:**

- Beliebig viele Mischerkreise
- Aktive Kühlung
- Passive Kühlung
- Modem-Anbindung zur Fernwartung
- Steuerung über Touch Panel

**Heizleistung in kW**

	Sole	0°C	5°C	10°C	15°C
Heizungsvorlauf	30°C	18,68	22,08	25,88	30,18
	35°C	18,18	21,38	25,08	29,28
	45°C	17,28	20,28	23,58	27,38
	55°C	16,58	19,18	22,08	25,48
	65°C	15,88	18,08	20,68	23,58
	71,5°C	x	17,60	19,90	22,50

**COP Wert**

	Sole	0°C	5°C	10°C	15°C
Heizungsvorlauf	30°C	4,57	5,28	6,04	7,05
	35°C	3,96	4,66	5,35	6,39
	45°C	3,10	3,63	4,22	4,90
	55°C	2,48	2,82	3,25	3,75
	65°C	1,96	2,21	2,52	2,88
	71,5°C	x	1,91	2,16	2,44

**Allgemeine Daten**

Heizleistung ( BO/W35 )	18,18	KW
Kälteleistung ( BO/W35 )	14,10	KW
Durchfluss Solesseite	4,25	m <sup>3</sup> /h
Durchfluss Heizseite	3,14	m <sup>3</sup> /h

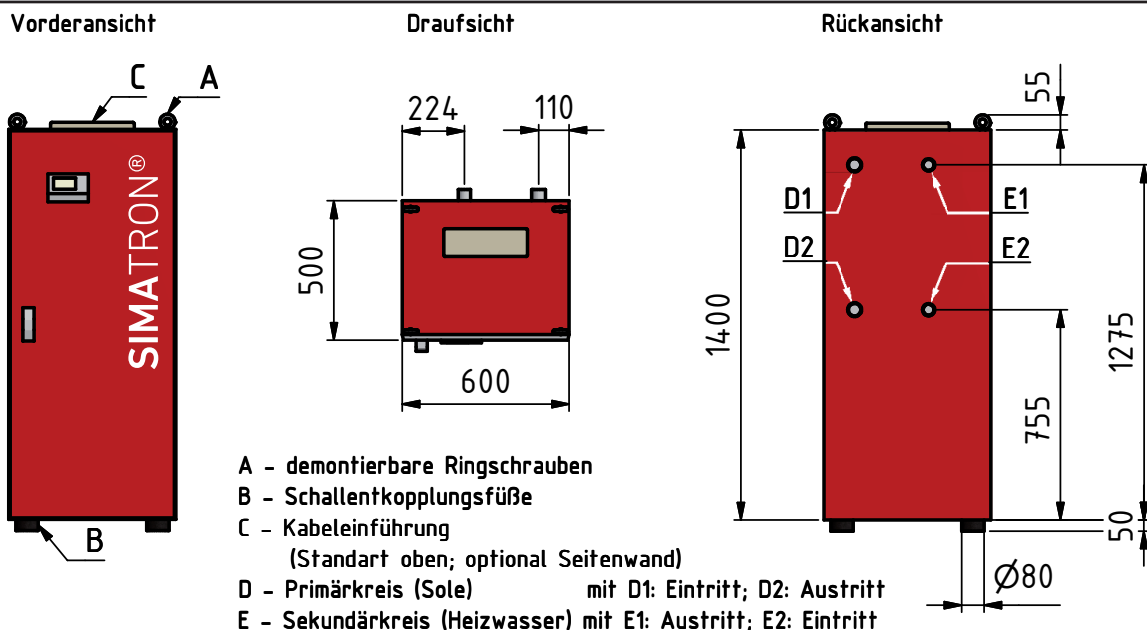
**Elektrische Daten**

Leistungsaufnahme ( BO/W35 )	4,58	KW
Maximale Leistungsaufnahme	9,28	KW
Stromaufnahme ( BO/W35 )	10,98	A
Maximale Stromaufnahme*	19,6	A
Maximaler Anlaufstrom	118,0	A
Anlaufstrom mit optionalem Sanftanlauf	39,2	A

\* (incl. Sole-/Pufferladepumpe)

**Technische Daten**

Anschluss Solesseite	2	Zoll
Anschluss Heizseite	1½	Zoll
Druckverl.: Verdampfer / Kondensator	200mbar ( 20 kpa )	
Höhe + demontierbare FüÙe	1400 + 50	mm
Breite	600	mm
Tiefe + Anschlüsse	500 + 100	mm
Schalldruckpegel ca.	< 45	dB(A)
Gewicht ca.	211	Kg



Leistungsdaten gemäß DIN EN 255 - Stand 08/2009

**Ausstattungsmerkmale:**

- Geräuscharmer Scroll-Verdichter
- Edelstahlplattenwärmetauscher
- Hochdruck-/Niederdruckwächter
- Frostschutzwächter
- Motorvollschutz
- Phasenfolge-Ausfallrelais
- Frei programmierbarer, elektronischer Wärmepumpenregler
- Witterungsgeführte Heizfunktion
- Legionellenschaltung
- Eine Heizkreismischeransteuerung
- Zwei 0-10 Volt Ausgänge

**Optional:**

- Beliebig viele Mischerkreise
- Aktive Kühlung
- Passive Kühlung
- Modem-Anbindung zur Fernwartung
- Steuerung über Touch Panel

**Heizleistung in kW**

	Sole	0°C	5°C	10°C	15°C
Heizungsvorlauf	30°C	23,81	27,61	31,91	36,61
	35°C	23,31	27,01	31,11	35,61
	45°C	22,21	25,61	29,31	33,41
	55°C	20,81	24,01	27,41	31,11
	65°C	19,41	22,21	25,31	28,61
	71,5°C	x	21,03	23,93	26,93

**COP Wert**

	Sole	0°C	5°C	10°C	15°C
Heizungsvorlauf	30°C	5,40	6,12	6,63	7,02
	35°C	4,65	5,39	5,97	6,46
	45°C	3,57	4,05	4,64	5,21
	55°C	2,70	3,11	3,55	4,09
	65°C	2,15	2,41	2,75	3,14
	71,5°C	x	2,09	2,36	2,68

**Allgemeine Daten**

Heizleistung ( BO/W35 )	23,31	KW
Kälteleistung ( BO/W35 )	19,00	KW
Durchfluss Soleseite	5,73	m³/h
Durchfluss Heizseite	4,03	m³/h

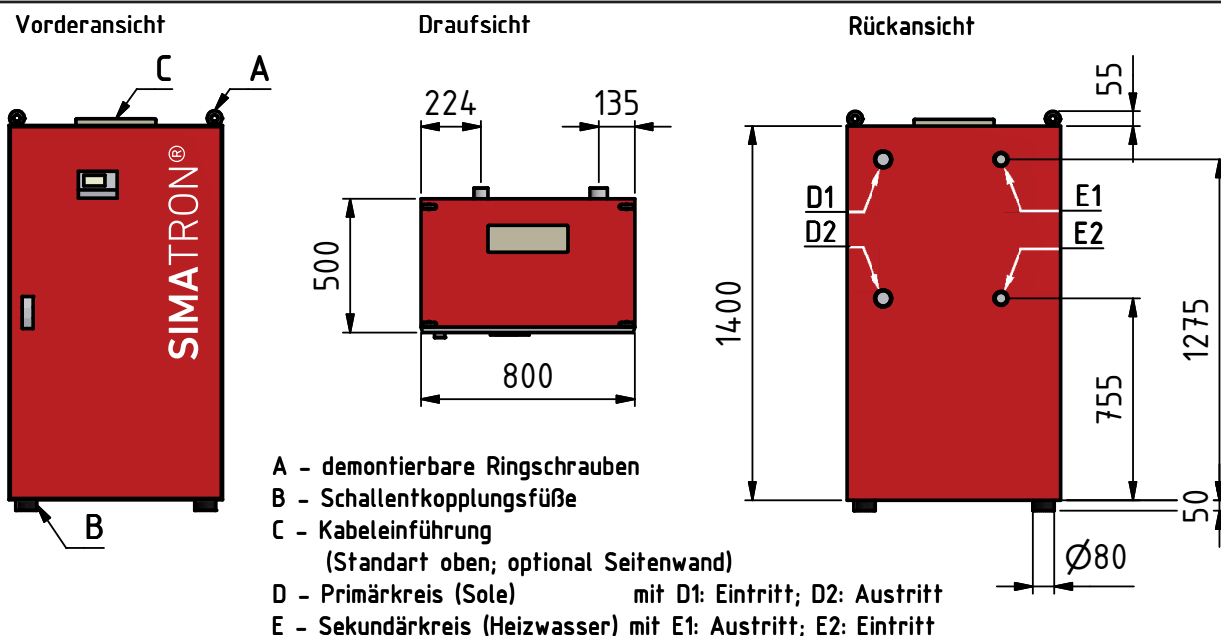
**Elektrische Daten**

Leistungsaufnahme ( BO/W35 )	5,01	KW
Maximale Leistungsaufnahme	10,11	KW
Stromaufnahme ( BO/W35 )	10,33	A
Maximale Stromaufnahme*	22,3	A
Maximaler Anlaufstrom	118,0	A
Anlaufstrom mit optionalem Sanftanlauf	44,6	A

\* (incl. Sole-/Pufferladepumpe)

**Technische Daten**

Anschluss Soleseite	2½ Zoll
Anschluss Heizseite	2 Zoll
Druckverl.: Verdampfer / Kondensator	200mbar ( 20 kpa )
Höhe + demontierbare FüÙe	1400 + 50
Breite	600 mm
Tiefe + Anschlüsse	500 + 100
Schalldruckpegel ca.	< 45 dBA
Gewicht ca.	228 Kg



Leistungsdaten gemäß DIN EN 255 - Stand 08/2009

**Ausstattungsmerkmale:**

- Geräuscharmer Scroll-Verdichter
- Edelstahlplattenwärmetauscher
- Hochdruck-/Niederdruckwächter
- Frostschutzwächter
- Motorvollschutz
- Phasenfolge-Ausfallrelais

- Frei programmierbarer, elektronischer Wärmepumpenregler
- Witterungsgeführte Heizfunktion
- Legionellenschaltung
- Eine Heizkreismischeransteuerung
- Zwei 0-10 Volt Ausgänge

**Optional:**

- Beliebig viele Mischerkreise
- Aktive Kühlung
- Passive Kühlung
- Modem-Anbindung zur Fernwartung
- Steuerung über Touch Panel

**Heizleistung in kW**

	Sole	0°C	5°C	10°C	15°C
Heizungsvorlauf	30°C	25,96	30,76	36,36	x
	35°C	25,56	29,96	35,36	41,56
	45°C	24,36	28,56	33,36	38,96
	55°C	23,56	27,36	31,56	36,56
	65°C	23,16	26,36	29,96	34,36
	71,5°C	x	25,78	28,98	32,98

**COP Wert**

	Sole	0°C	5°C	10°C	15°C
Heizungsvorlauf	30°C	5,03	5,74	6,00	x
	35°C	4,43	5,20	5,93	6,97
	45°C	3,40	3,98	4,65	5,29
	55°C	2,69	3,05	3,52	4,08
	65°C	2,11	2,40	2,73	3,07
	71,5°C	x	1,98	2,23	2,54

**Allgemeine Daten**

Heizleistung ( BO/W35 )	25,56	KW
Kälteleistung ( BO/W35 )	20,40	KW
Durchfluss Soleseite	6,16	m <sup>3</sup> /h
Durchfluss Heizseite	4,42	m <sup>3</sup> /h

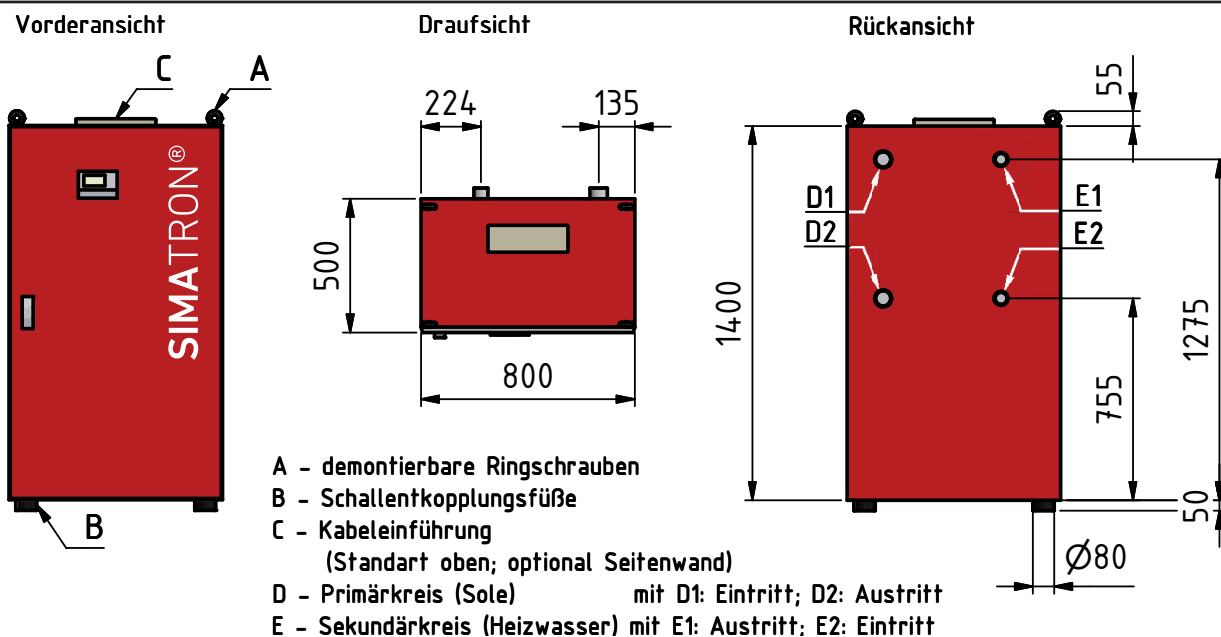
**Elektrische Daten**

Leistungsaufnahme ( BO/W35 )	5,76	KW
Maximale Leistungsaufnahme	12,96	KW
Stromaufnahme ( BO/W35 )	14,58	A
Maximale Stromaufnahme*	30,0	A
Maximaler Anlaufstrom	202,0	A
Anlaufstrom mit optionalem Sanftanlauf	60,0	A

\* (incl. Sole-/Pufferladepumpe)

**Technische Daten**

Anschluss Soleseite	2½ Zoll
Anschluss Heizseite	2 Zoll
Druckverl.: Verdampfer / Kondensator	200mbar ( 20 kpa )
Höhe + demontierbare Füße	1400 + 50
Breite	600 mm
Tiefe + Anschlüsse	500 + 100
Schalldruckpegel ca.	< 48 dBA
Gewicht ca.	309 Kg



Leistungsdaten gemäß DIN EN 255 - Stand 08/2009

**Ausstattungsmerkmale:**

- Geräuscharmer Scroll-Verdichter
- Edelstahlplattenwärmetauscher
- Hochdruck-/Niederdruckwächter
- Frostschutzwächter
- Motorvollschutz
- Phasenfolge-Ausfallrelais

- Frei programmierbarer, elektronischer Wärmepumpenregler
- Witterungsgeführte Heizfunktion
- Legionellenschaltung
- Eine Heizkreismischeransteuerung
- Zwei 0-10 Volt Ausgänge

**Optional:**

- Beliebig viele Mischerkreise
- Aktive Kühlung
- Passive Kühlung
- Modem-Anbindung zur Fernwartung
- Steuerung über Touch Panel

**Heizleistung in kW**

	Sole	0°C	5°C	10°C	15°C
Heizungsvorlauf	30°C	28,44	33,64	39,64	46,24
	35°C	27,84	32,64	38,44	44,64
	45°C	26,44	31,04	36,04	41,84
	55°C	25,44	29,24	33,84	39,04
	65°C	24,44	27,84	31,84	36,24
	71,5°C	x	26,86	30,46	34,46

**COP Wert**

	Sole	0°C	5°C	10°C	15°C
Heizungsvorlauf	30°C	4,55	5,22	6,15	7,18
	35°C	3,95	4,63	5,46	6,34
	45°C	3,13	3,59	4,17	4,84
	55°C	2,48	2,80	3,24	3,74
	65°C	1,99	2,23	2,51	2,91
	71,5°C	x	1,91	2,13	2,45

**Allgemeine Daten**

Heizleistung ( BO/W35 )	27,84	KW
Kälteleistung ( BO/W35 )	21,60	KW
Durchfluss Soleseite	6,52	m <sup>3</sup> /h
Durchfluss Heizseite	4,81	m <sup>3</sup> /h

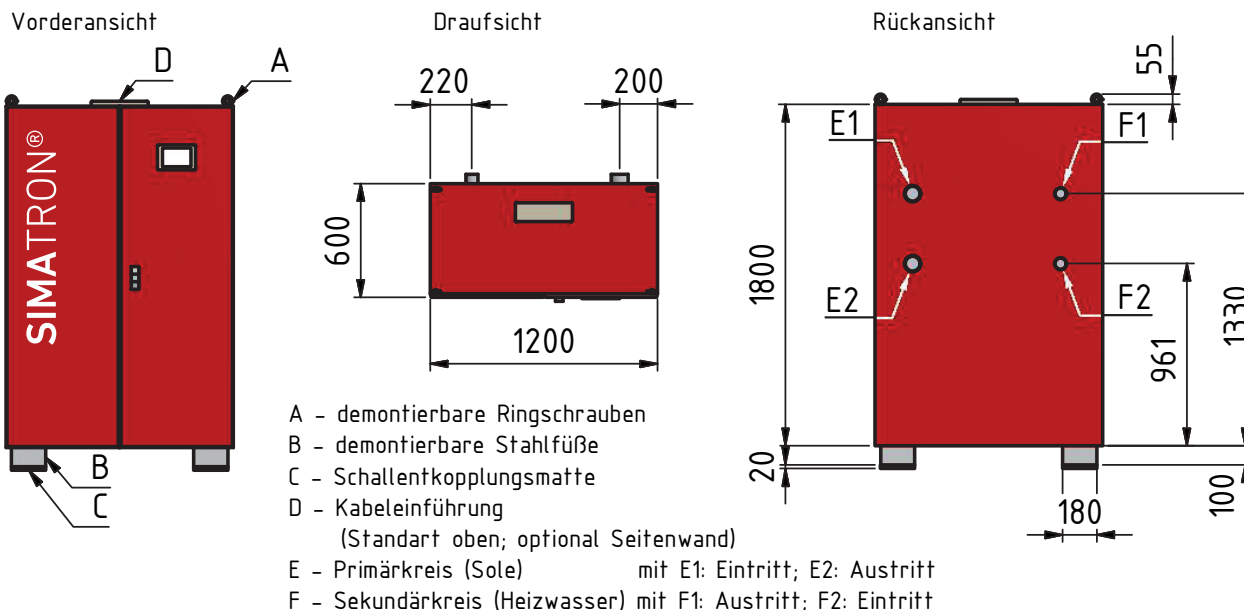
**Elektrische Daten**

Leistungsaufnahme ( BO/W35 )	7,04	KW
Maximale Leistungsaufnahme	14,24	KW
Stromaufnahme ( BO/W35 )	18,22	A
Maximale Stromaufnahme*	31,8	A
Maximaler Anlaufstrom	190,0	A
Anlaufstrom mit optionalem Sanftanlauf	63,6	A

\* (incl. Sole-/Pufferladepumpe)

**Technische Daten**

Anschluss Soleseite	2½ Zoll
Anschluss Heizseite	2 Zoll
Druckverl.: Verdampfer / Kondensator	200mbar ( 20 kpa )
Höhe + demontierbare Füße	1400 + 50
Breite	600 mm
Tiefe + Anschlüsse	500 + 100
Schalldruckpegel ca.	< 48 dBA
Gewicht ca.	335 Kg



Leistungsdaten gemäß DIN EN 255 - Stand 08/2009

**Ausstattungsmerkmale:**

- Geräuscharmer Scroll-Verdichter
- Edelstahlplattenwärmetauscher
- Hochdruck-/Niederdruckwächter
- Frostschutzwächter
- Motorvollschutz
- Phasenfolge-Ausfallrelais
- Frei programmierbarer, elektronischer Wärmepumpenregler
- Witterungsgeführte Heizfunktion
- Legionellenschaltung
- Eine Heizkreismischeransteuerung
- Zwei 0-10 Volt Ausgänge

**Optional:**

- Beliebig viele Mischerkreise
- Aktive Kühlung
- Passive Kühlung
- Modem-Anbindung zur Fernwartung
- Steuerung über Touch Panel

**Heizleistung in kW**

	Sole	0°C	5°C	10°C	15°C
Heizungsvorlauf	30°C	32,28	38,28	45,08	52,48
	35°C	31,48	37,28	43,68	50,88
	45°C	30,08	35,28	41,08	47,48
	55°C	28,68	33,28	38,48	44,28
	65°C	27,48	31,48	36,08	41,08
	71,5°C	x	30,50	34,50	39,10

**COP Wert**

	Sole	0°C	5°C	10°C	15°C
Heizungsvorlauf	30°C	4,56	5,40	6,19	7,20
	35°C	4,10	4,73	5,54	6,45
	45°C	3,17	3,64	4,24	5,00
	55°C	2,50	2,84	3,29	3,85
	65°C	1,98	2,23	2,56	2,91
	71,5°C	x	1,94	2,16	2,45

**Allgemeine Daten**

Heizleistung ( BO/W35 )	31,48	KW
Kälteleistung ( BO/W35 )	24,60	KW
Durchfluss Soleseite	7,42	m <sup>3</sup> /h
Durchfluss Heizseite	5,44	m <sup>3</sup> /h

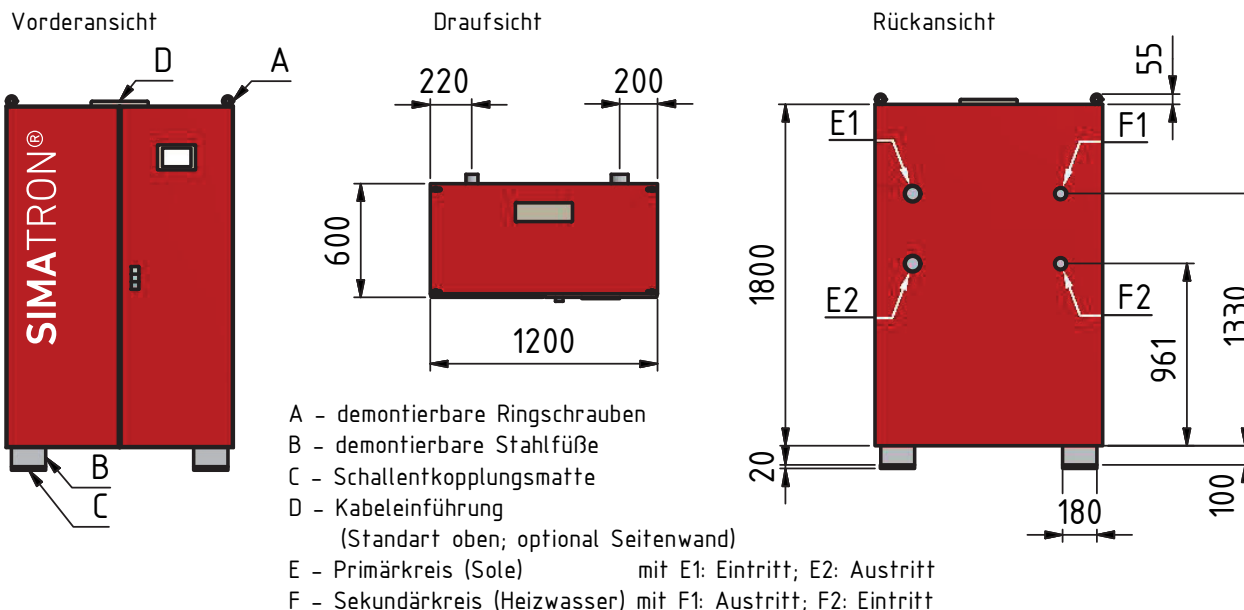
**Elektrische Daten**

Leistungsaufnahme ( BO/W35 )	7,68	KW
Maximale Leistungsaufnahme	15,88	KW
Stromaufnahme ( BO/W35 )	19,42	A
Maximale Stromaufnahme*	33,6	A
Maximaler Anlaufstrom	222,0	A
Anlaufstrom mit optionalem Sanftanlauf	67,2	A

\* (incl. Sole-/Pufferladepumpe)

**Technische Daten**

Anschluss Soleseite	2½ Zoll
Anschluss Heizseite	2½ Zoll
Druckverl.: Verdampfer / Kondensator	200mbar ( 20 kpa )
Höhe + demontierbare Füße	1800 + 100
Breite	1200 mm
Tiefe + Anschlüsse	600 + 100
Schalldruckpegel ca.	< 48 dBA
Gewicht ca.	381 Kg



Leistungsdaten gemäß DIN EN 255 - Stand 08/2009

**Ausstattungsmerkmale:**

- Geräuscharmer Scroll-Verdichter
- Edelstahlplattenwärmetauscher
- Hochdruck-/Niederdruckwächter
- Frostschutzwächter
- Motorvollschutz
- Phasenfolge-Ausfallrelais

- Frei programmierbarer, elektronischer Wärmepumpenregler
- Witterungsgeführte Heizfunktion
- Legionellenschaltung
- Eine Heizkreismischeransteuerung
- Zwei 0-10 Volt Ausgänge

**Optional:**

- Beliebig viele Mischerkreise
- Aktive Kühlung
- Passive Kühlung
- Modem-Anbindung zur Fernwartung
- Steuerung über Touch Panel

**Heizleistung in kW**

	Sole	0°C	5°C	10°C	15°C
Heizungsvorlauf	30°C	37,37	44,17	51,77	60,37
	35°C	36,37	42,77	50,17	58,57
	45°C	34,57	40,57	47,17	54,77
	55°C	33,17	38,37	44,17	50,97
	65°C	31,77	36,17	41,37	47,17
	71,5°C	x	35,20	39,80	45,00

**COP Wert**

	Sole	0°C	5°C	10°C	15°C
Heizungsvorlauf	30°C	4,57	5,28	6,04	7,05
	35°C	3,96	4,66	5,35	6,39
	45°C	3,10	3,63	4,22	4,90
	55°C	2,48	2,82	3,25	3,75
	65°C	1,96	2,21	2,52	2,88
	71,5°C	x	1,91	2,16	2,44

**Allgemeine Daten**

Heizleistung ( BO/W35 )	36,37	KW
Kälteleistung ( BO/W35 )	28,20	KW
Durchfluss Soleseite	8,51	m <sup>3</sup> /h
Durchfluss Heizseite	6,29	m <sup>3</sup> /h

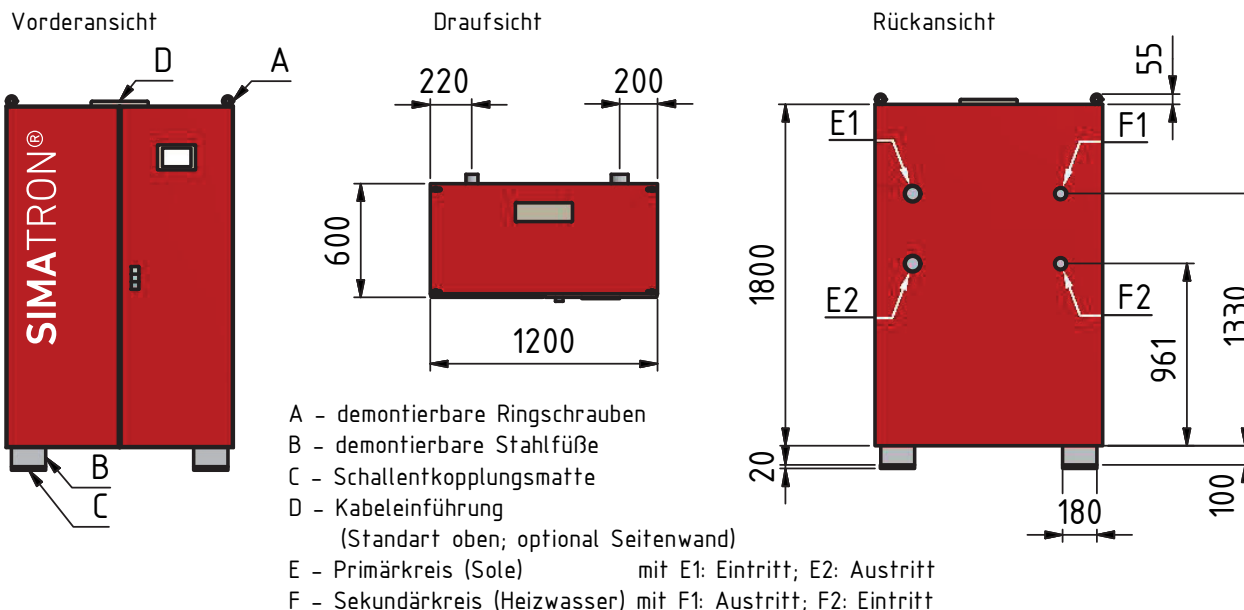
**Elektrische Daten**

Leistungsaufnahme ( BO/W35 )	9,17	KW
Maximale Leistungsaufnahme	18,57	KW
Stromaufnahme ( BO/W35 )	21,96	A
Maximale Stromaufnahme*	39,2	A
Maximaler Anlaufstrom	236,0	A
Anlaufstrom mit optionalem Sanftanlauf	78,4	A

\* (incl. Sole-/Pufferladepumpe)

**Technische Daten**

Anschluss Soleseite	2½ Zoll
Anschluss Heizseite	2½ Zoll
Druckverl.: Verdampfer / Kondensator	200mbar ( 20 kpa )
Höhe + demontierbare Füße	1800 + 100
Breite	1200 mm
Tiefe + Anschlüsse	600 + 100
Schalldruckpegel ca.	< 48 dBA
Gewicht ca.	488 Kg



Leistungsdaten gemäß DIN EN 255 - Stand 08/2009

**Ausstattungsmerkmale:**

- Geräuscharmer Scroll-Verdichter
- Edelstahlplattenwärmetauscher
- Hochdruck-/Niederdruckwächter
- Frostschutzwächter
- Motorvollschutz
- Phasenfolge-Ausfallrelais

- Frei programmierbarer, elektronischer Wärmepumpenregler
- Witterungsgeführte Heizfunktion
- Legionellenschaltung
- Eine Heizkreismischeransteuerung
- Zwei 0-10 Volt Ausgänge

**Optional:**

- Beliebig viele Mischerkreise
- Aktive Kühlung
- Passive Kühlung
- Modem-Anbindung zur Fernwartung
- Steuerung über Touch Panel

**Heizleistung in kW**

	Sole	0°C	5°C	10°C	15°C
Heizungsvorlauf	30°C	47,62	55,22	63,82	73,22
	35°C	46,62	54,02	62,22	71,22
	45°C	44,42	51,22	58,62	66,82
	55°C	41,62	48,02	54,82	62,22
	65°C	38,82	44,42	50,62	57,22
	71,5°C	x	42,06	47,86	53,86

**COP Wert**

	Sole	0°C	5°C	10°C	15°C
Heizungsvorlauf	30°C	5,40	6,12	6,63	7,02
	35°C	4,65	5,39	5,97	6,46
	45°C	3,57	4,05	4,64	5,21
	55°C	2,70	3,11	3,55	4,08
	65°C	2,15	2,41	2,75	3,14
	71,5°C	x	2,09	2,36	2,68

**Allgemeine Daten**

Heizleistung ( BO/W35 )	46,62	KW
Kälteleistung ( BO/W35 )	38,00	KW
Durchfluss Soleseite	11,47	m <sup>3</sup> /h
Durchfluss Heizseite	8,05	m <sup>3</sup> /h

**Elektrische Daten**

Leistungsaufnahme ( BO/W35 )	10,02	KW
Maximale Leistungsaufnahme	20,22	KW
Stromaufnahme ( BO/W35 )	20,66	A
Maximale Stromaufnahme*	44,6	A
Maximaler Anlaufstrom	140,3	A
Anlaufstrom mit optionalem Sanftanlauf	89,2	A

\* (incl. Sole-/Pufferladepumpe)

**Technische Daten**

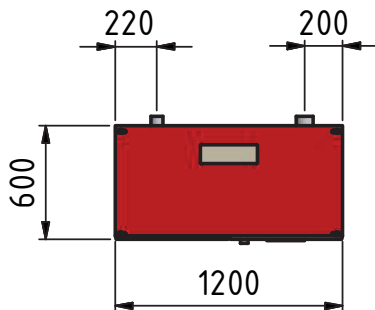
Anschluss Soleseite	80	DN
Anschluss Heizseite	2½	Zoll
Druckverl.: Verdampfer / Kondensator	200mbar ( 20 kpa )	
Höhe + demontierbare Füße	1800 + 100	mm
Breite	1200	mm
Tiefe + Anschlüsse	600 + 100	mm
Schalldruckpegel ca.	< 48	dB(A)
Gewicht ca.	593	Kg



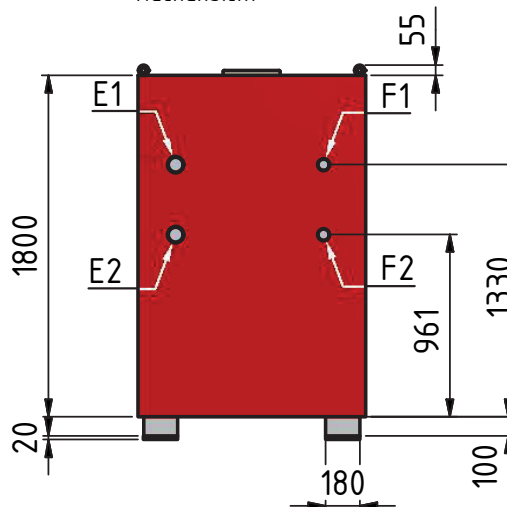
Vorderansicht



Draufsicht



Rückansicht



Leistungsdaten gemäß DIN EN 255 - Stand 08/2009

A - demontierbare Ringschrauben

B - demontierbare Stahlfüße

C - Schallentkopplungsmatte

D - Kabeleinführung

(Standart oben; optional Seitenwand)

E - Primärkreis (Sole) mit E1: Eintritt; E2: Austritt

F - Sekundärkreis (Heizwasser) mit F1: Austritt; F2: Eintritt

**Ausstattungsmerkmale:**

- Geräuscharmer Scroll-Verdichter
- Edelstahlplattenwärmetauscher
- Hochdruck-/Niederdruckwächter
- Frostschutzwächter
- Motorvollschutz
- Phasenfolge-Ausfallrelais

- Frei programmierbarer, elektronischer Wärmepumpenregler
- Witterungsgeführte Heizfunktion
- Legionellenschaltung
- Eine Heizkreismischeransteuerung
- Zwei 0-10 Volt Ausgänge

**Optional:**

- Beliebig viele Mischerkreise
- Aktive Kühlung
- Passive Kühlung
- Modem-Anbindung zur Fernwartung
- Steuerung über Touch Panel

**Heizleistung in kW**

	Sole	0°C	5°C	10°C	15°C
Heizungsvorlauf	30°C	51,70	59,70	68,70	78,90
	35°C	50,50	58,50	67,30	77,10
	45°C	47,70	55,50	64,10	73,30
	55°C	44,30	51,90	60,10	68,90
	65°C	40,30	47,70	55,70	63,90
	71,5°C	x	45,49	53,29	61,29

**COP Wert**

	Sole	0°C	5°C	10°C	15°C
Heizungsvorlauf	30°C	5,01	5,79	6,67	7,97
	35°C	4,46	5,08	5,85	6,82
	45°C	3,53	4,05	4,61	5,20
	55°C	2,62	3,07	3,55	4,02
	65°C	1,82	2,22	2,61	3,03
	71,5°C	x	1,71	2,05	2,40

**Allgemeine Daten**

Heizleistung ( BO/W35 )	50,50	KW
Kälteleistung ( BO/W35 )	40,60	KW
Durchfluss Soleseite	12,26	m <sup>3</sup> /h
Durchfluss Heizseite	8,74	m <sup>3</sup> /h

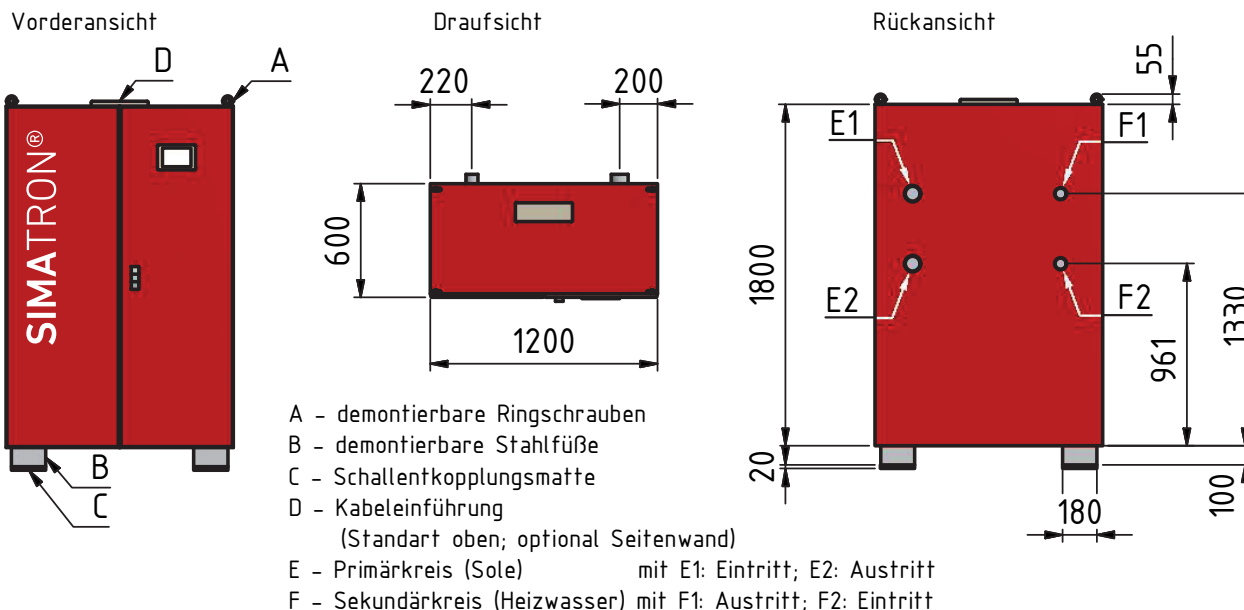
**Elektrische Daten**

Leistungsaufnahme ( BO/W35 )	11,30	KW
Maximale Leistungsaufnahme	26,10	KW
Stromaufnahme ( BO/W35 )	23,60	A
Maximale Stromaufnahme*	56,0	A
Maximaler Anlaufstrom	280,0	A
Anlaufstrom mit optionalem Sanftanlauf	112,0	A

\* (incl. Sole-/Pufferladepumpe)

**Technische Daten**

Anschluss Soleseite	80	DN
Anschluss Heizseite	2½	Zoll
Druckverl.: Verdampfer / Kondensator	200mbar ( 20 kpa )	
Höhe + demontierbare Füße	1800 + 100	mm
Breite	1200	mm
Tiefe + Anschlüsse	600 + 100	mm
Schalldruckpegel ca.	< 48	dB(A)
Gewicht ca.	621	Kg



Leistungsdaten gemäß DIN EN 255 - Stand 08/2009

**Ausstattungsmerkmale:**

- Geräuscharmer Scroll-Verdichter
- Edelstahlplattenwärmetauscher
- Hochdruck-/Niederdruckwächter
- Frostschutzwächter
- Motorvollschutz
- Phasenfolge-Ausfallrelais
- Frei programmierbarer, elektronischer Wärmepumpenregler
- Witterungsgeführte Heizfunktion
- Legionellenschaltung
- Eine Heizkreismischeransteuerung
- Zwei 0-10 Volt Ausgänge

**Optional:**

- Beliebig viele Mischerkreise
- Aktive Kühlung
- Passive Kühlung
- Modem-Anbindung zur Fernwartung
- Steuerung über Touch Panel

**Heizleistung in kW**

	Sole	0°C	5°C	10°C	15°C
Heizungsvorlauf	30°C	61,64	71,64	83,04	96,04
	35°C	60,24	70,04	81,04	93,44
	45°C	57,24	66,44	76,84	88,44
	55°C	53,44	62,24	72,04	82,84
	65°C	48,64	57,04	66,24	76,44
	71,5°C	x	54,00	62,80	72,60

**COP Wert**

	Sole	0°C	5°C	10°C	15°C
Heizungsvorlauf	30°C	4,95	5,66	6,46	7,36
	35°C	4,41	5,06	5,77	6,65
	45°C	3,48	4,00	4,56	5,25
	55°C	2,64	3,04	3,52	4,05
	65°C	1,92	2,26	2,62	3,03
	71,5°C	x	1,81	2,10	2,43

**Allgemeine Daten**

Heizleistung ( BO/W35 )	60,24	KW
Kälteleistung ( BO/W35 )	48,20	KW
Durchfluss Soleseite	14,55	m <sup>3</sup> /h
Durchfluss Heizseite	10,42	m <sup>3</sup> /h

**Elektrische Daten**

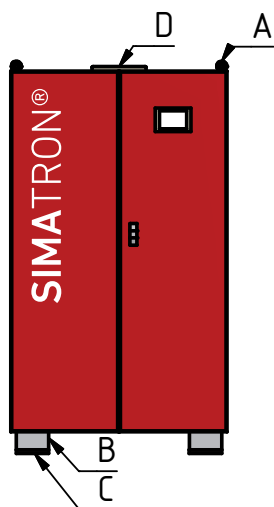
Leistungsaufnahme ( BO/W35 )	13,64	KW
Maximale Leistungsaufnahme	29,04	KW
Stromaufnahme ( BO/W35 )	32,42	A
Maximale Stromaufnahme*	68,0	A
Maximaler Anlaufstrom	348,0	A
Anlaufstrom mit optionalem Sanftanlauf	136,0	A

\* (incl. Sole-/Pufferladepumpe)

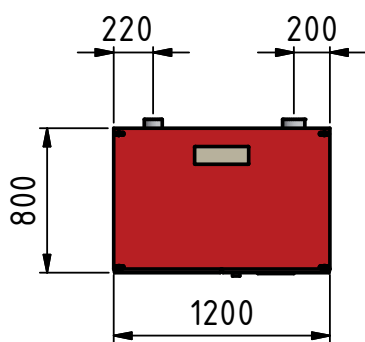
**Technische Daten**

Anschluss Soleseite	80	DN
Anschluss Heizseite	2½	Zoll
Druckverl.: Verdampfer / Kondensator	200mbar ( 20 kpa )	
Höhe + demontierbare Füße	1800 + 100	mm
Breite	1200	mm
Tiefe + Anschlüsse	600 + 100	mm
Schalldruckpegel ca.	< 51	dB(A)
Gewicht ca.	658	Kg

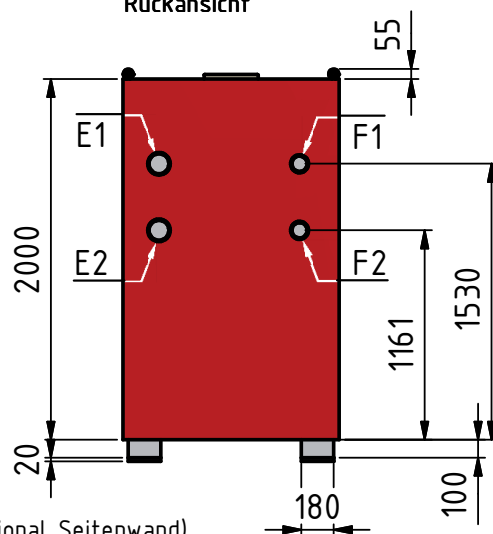
Vorderansicht



Draufsicht



Rückansicht



Leistungsdaten gemäß DIN EN 255 - Stand 08/2009

- A - demontierbare Ringschrauben
- B - demontierbare Stahlfüße
- C - Schallentkopplungsmatte
- D - Kabeleinführung (Standard oben; optional Seitenwand)
- E - Primärkreis (Sole) mit E1: Eintritt; E2: Austritt
- F - Sekundärkreis (Heizwasser) mit F1: Austritt; F2: Eintritt

**Ausstattungsmerkmale:**

- Geräuscharmer Scroll-Verdichter
- Edelstahlplattenwärmetauscher
- Hochdruck-/Niederdruckwächter
- Frostschutzwächter
- Motorvollschutz
- Phasenfolge-Ausfallrelais
- Frei programmierbarer, elektronischer Wärmepumpenregler
- Witterungsgeführte Heizfunktion
- Legionellenschaltung
- Eine Heizkreismischeransteuerung
- Zwei 0-10 Volt Ausgänge

**Optional:**

- Beliebig viele Mischerkreise
- Aktive Kühlung
- Passive Kühlung
- Modem-Anbindung zur Fernwartung
- Steuerung über Touch Panel

**Heizleistung in kW**

	Sole	0°C	5°C	10°C	15°C
Heizungsvorlauf	30°C	78,72	93,12	109,92	129,52
	35°C	76,92	90,72	106,92	125,72
	45°C	73,72	84,32	100,92	118,12
	55°C	71,12	82,52	95,72	111,32
	65°C	x	79,52	91,32	105,12
	67,5°C	x	78,99	90,39	103,79

**COP Wert**

	Sole	0°C	5°C	10°C	15°C
Heizungsvorlauf	30°C	4,82	5,63	6,50	7,56
	35°C	4,24	4,95	5,77	6,71
	45°C	3,33	3,81	4,48	5,20
	55°C	2,64	3,04	3,50	4,04
	65°C	x	2,40	2,74	3,15
	67,5°C	x	2,25	2,56	2,94

**Allgemeine Daten**

Heizleistung ( BO/W35 )	76,92	KW
Kälteleistung ( BO/W35 )	60,80	KW
Durchfluss Soleseite	18,36	m³/h
Durchfluss Heizseite	13,31	m³/h

**Elektrische Daten**

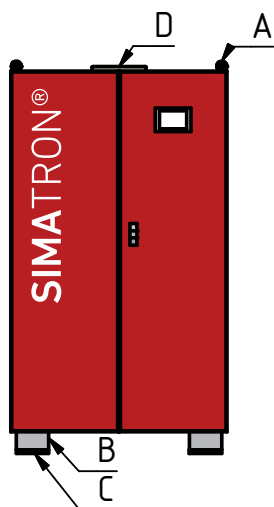
Leistungsaufnahme ( BO/W35 )	18,12	KW
Maximale Leistungsaufnahme	35,52	KW
Stromaufnahme ( BO/W35 )	36,78	A
Maximale Stromaufnahme*	82,0	A
Maximaler Anlaufstrom	450,0	A
Anlaufstrom mit optionalem Sanftanlauf	164,0	A

\* (incl. Sole-/Pufferladepumpe)

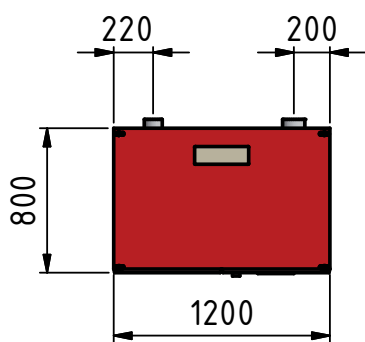
**Technische Daten**

Anschluss Soleseite	80	DN
Anschluss Heizseite	80	DN
Druckverl.: Verdampfer / Kondensator	200mbar ( 20 kpa )	
Höhe + demontierbare Füße	2000 + 100	mm
Breite	1200	mm
Tiefe + Anschlüsse	800 + 100	mm
Schalldruckpegel ca.	< 51	dB(A)
Gewicht ca.	695	Kg

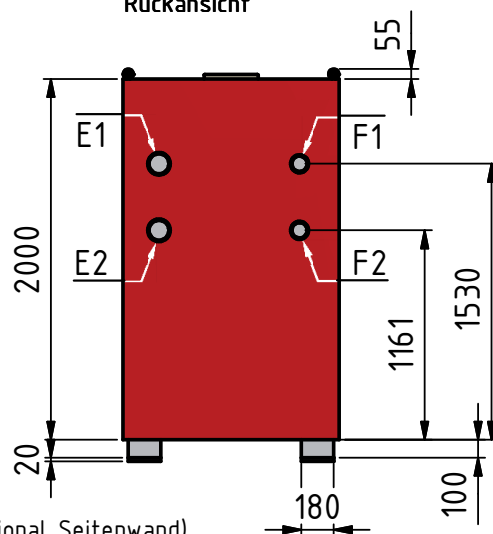
Vorderansicht



Draufsicht



Rückansicht



Leistungsdaten gemäß DIN EN 255 - Stand 08/2009

- A - demontierbare Ringschrauben
- B - demontierbare Stahlfüße
- C - Schallentkopplungsmatte
- D - Kabeleinführung (Standard oben; optional Seitenwand)
- E - Primärkreis (Sole) mit E1: Eintritt; E2: Austritt
- F - Sekundärkreis (Heizwasser) mit F1: Austritt; F2: Eintritt

**Ausstattungsmerkmale:**

- Geräuscharmer Scroll-Verdichter
- Edelstahlplattenwärmetauscher
- Hochdruck-/Niederdruckwächter
- Frostschutzwächter
- Motorvollschutz
- Phasenfolge-Ausfallrelais

- Frei programmierbarer, elektronischer Wärmepumpenregler
- Witterungsgeführte Heizfunktion
- Legionellenschaltung
- Eine Heizkreismischeransteuerung
- Zwei 0-10 Volt Ausgänge

**Optional:**

- Beliebig viele Mischerkreise
- Aktive Kühlung
- Passive Kühlung
- Modem-Anbindung zur Fernwartung
- Steuerung über Touch Panel

**Heizleistung in kW**

	Sole	0°C	5°C	10°C	15°C
Heizungsvorlauf	30°C	88,06	104,16	122,96	144,86
	35°C	86,06	101,56	119,66	140,66
	45°C	82,56	96,66	113,06	132,36
	55°C	79,86	92,56	107,36	124,86
	65°C	x	89,46	102,66	118,16
	67,5°C	x	88,94	101,64	116,74

**COP Wert**

	Sole	0°C	5°C	10°C	15°C
Heizungsvorlauf	30°C	4,77	5,58	6,48	7,52
	35°C	4,22	4,94	5,76	6,67
	45°C	3,33	3,89	4,47	5,20
	55°C	2,64	3,04	3,49	4,03
	65°C	x	2,39	2,72	3,12
	67,5°C	x	2,25	2,55	2,91

**Allgemeine Daten**

Heizleistung ( BO/W35 )	86,06	KW
Kälteleistung ( BO/W35 )	70,10	KW
Durchfluss Soleseite	21,17	m <sup>3</sup> /h
Durchfluss Heizseite	14,89	m <sup>3</sup> /h

**Elektrische Daten**

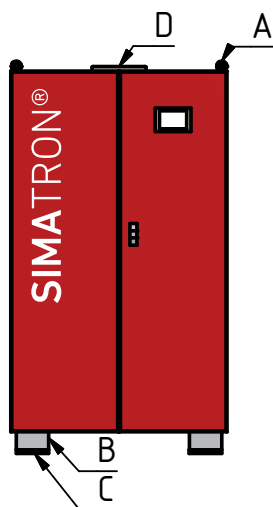
Leistungsaufnahme ( BO/W35 )	20,36	KW
Maximale Leistungsaufnahme	40,16	KW
Stromaufnahme ( BO/W35 )	40,39	A
Maximale Stromaufnahme*	93,0	A
Maximaler Anlaufstrom	497,0	A
Anlaufstrom mit optionalem Sanftanlauf	186,0	A

\* (incl. Sole-/Pufferladepumpe)

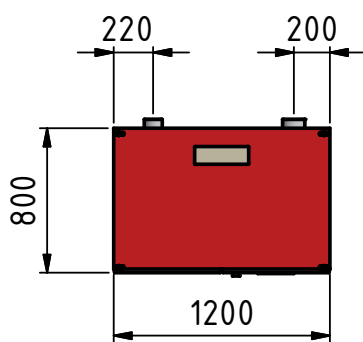
**Technische Daten**

Anschluss Soleseite	100	DN
Anschluss Heizseite	80	DN
Druckverl.: Verdampfer / Kondensator	200mbar ( 20 kpa )	
Höhe + demontierbare Füße	2000 + 100	mm
Breite	1200	mm
Tiefe + Anschlüsse	800 + 100	mm
Schalldruckpegel ca.	< 51	dB(A)
Gewicht ca.	739	Kg

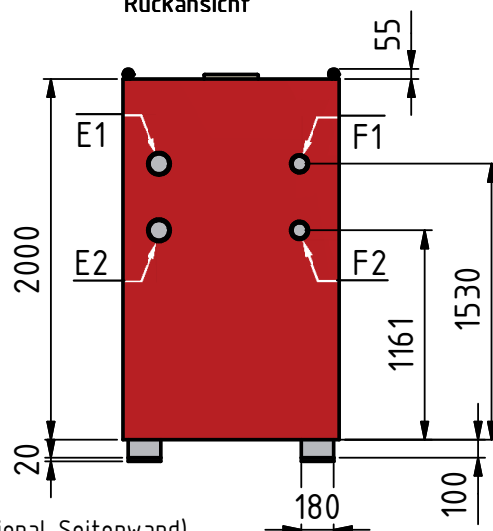
Vorderansicht



Draufsicht



Rückansicht



- A - demontierbare Ringschrauben
- B - demontierbare Stahlfüße
- C - Schallentkopplungsmatte
- D - Kabeleinführung (Standard oben; optional Seitenwand)
- E - Primärkreis (Sole) mit E1: Eintritt; E2: Austritt
- F - Sekundärkreis (Heizwasser) mit F1: Austritt; F2: Eintritt

Leistungsdaten gemäß DIN EN 255 - Stand 08/2009

**Ausstattungsmerkmale:**

- Geräuscharmer Scroll-Verdichter
- Edelstahlplattenwärmetauscher
- Hochdruck-/Niederdruckwächter
- Frostschutzwächter
- Motorvollschutz
- Phasenfolge-Ausfallrelais

- Frei programmierbarer, elektronischer Wärmepumpenregler
- Witterungsgeführte Heizfunktion
- Legionellenschaltung
- Eine Heizkreismischeransteuerung
- Zwei 0-10 Volt Ausgänge

**Optional:**

- Beliebig viele Mischerkreise
- Aktive Kühlung
- Passive Kühlung
- Modem-Anbindung zur Fernwartung
- Steuerung über Touch Panel

**Heizleistung in kW**

	Sole	0°C	5°C	10°C	15°C
Heizungsvorlauf	30°C	97,4	115,2	136,0	160,2
	35°C	95,2	112,4	132,4	155,6
	45°C	91,4	107,0	125,2	146,6
	55°C	88,6	102,6	119,0	138,4
	65°C	x	99,4	114,0	131,2
	67,5°C	x	98,9	112,9	125,7

**COP Wert**

	Sole	0°C	5°C	10°C	15°C
Heizungsvorlauf	30°C	4,72	5,54	6,47	7,48
	35°C	4,21	4,92	5,75	6,65
	45°C	3,33	3,87	4,47	5,20
	55°C	2,63	3,03	3,48	4,02
	65°C	x	2,39	2,71	3,11
	67,5°C	x	2,26	2,54	2,90

**Allgemeine Daten**

Heizleistung ( BO/W35 )	95,2	KW
Kälteleistung ( BO/W35 )	75,2	KW
Durchfluss Soleseite	22,7	m <sup>3</sup> /h
Durchfluss Heizseite	16,5	m <sup>3</sup> /h

**Elektrische Daten**

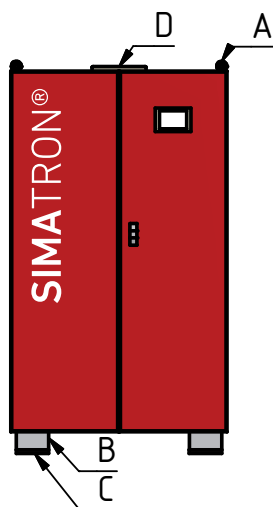
Leistungsaufnahme ( BO/W35 )	22,6	KW
Maximale Leistungsaufnahme	44,8	KW
Stromaufnahme ( BO/W35 )	46,02	A
Maximale Stromaufnahme*	104,0	A
Maximaler Anlaufstrom	544,0	A
Anlaufstrom mit optionalem Sanftanlauf	208,0	A

\* (incl. Sole-/Pufferladepumpe)

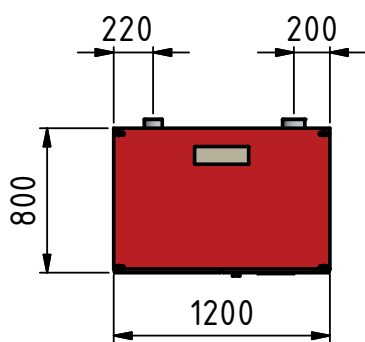
**Technische Daten**

Anschluss Soleseite	100	DN
Anschluss Heizseite	80	DN
Druckverl.: Verdampfer / Kondensator	200mbar ( 20 kpa )	
Höhe + demontierbare Füße	2000 + 100	mm
Breite	1200	mm
Tiefe + Anschlüsse	800 + 100	mm
Schalldruckpegel ca.	< 51	dB(A)
Gewicht ca.	798	Kg

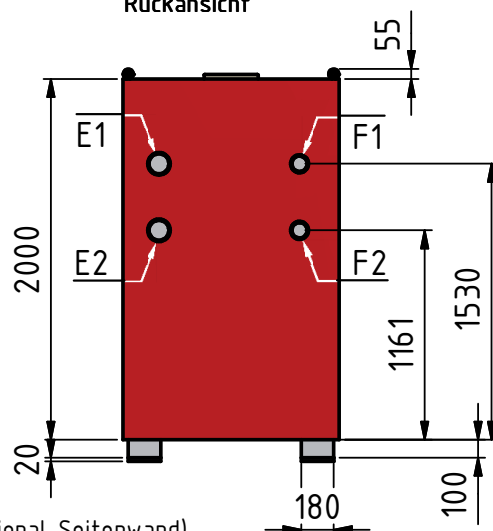
Vorderansicht



Draufsicht



Rückansicht



- A - demontierbare Ringschrauben
- B - demontierbare Stahlfüße
- C - Schallentkopplungsmatte
- D - Kabeleinführung (Standard oben; optional Seitenwand)
- E - Primärkreis (Sole) mit E1: Eintritt; E2: Austritt
- F - Sekundärkreis (Heizwasser) mit F1: Austritt; F2: Eintritt

Leistungsdaten gemäß DIN EN 255 - Stand 08/2009

**Ausstattungsmerkmale:**

- Geräuscharmer Scroll-Verdichter
- Edelstahlplattenwärmetauscher
- Hochdruck-/Niederdruckwächter
- Frostschutzwächter
- Motorvollschutz
- Phasenfolge-Ausfallrelais

- Frei programmierbarer, elektronischer Wärmepumpenregler
- Witterungsgeführte Heizfunktion
- Legionellenschaltung
- Eine Heizkreismischeransteuerung
- Zwei 0-10 Volt Ausgänge

**Optional:**

- Beliebig viele Mischerkreise
- Aktive Kühlung
- Passive Kühlung
- Modem-Anbindung zur Fernwartung
- Steuerung über Touch Panel

**Heizleistung in kW**

	Sole	0°C	5°C	10°C	15°C
Heizungsvorlauf	30°C	121,9	143,7	168,5	196,3
	35°C	119,5	140,7	164,9	192,3
	45°C	114,7	135,5	157,1	182,7
	55°C	110,7	128,5	149,1	172,7
	65°C	x	123,7	141,9	163,1
	67,5°C	x	123,0	140,6	161,0

**COP Wert**

	Sole	0°C	5°C	10°C	15°C
Heizungsvorlauf	30°C	4,85	5,67	6,60	7,69
	35°C	4,31	5,04	5,82	6,74
	45°C	3,42	3,96	4,55	5,23
	55°C	2,73	3,12	3,57	4,08
	65°C	x	2,47	2,80	3,17
	67,5°C	x	2,33	2,63	2,98

**Allgemeine Daten**

Heizleistung ( BO/W35 )	119,5	KW
Kälteleistung ( BO/W35 )	95,2	KW
Durchfluss Soleseite	28,8	m <sup>3</sup> /h
Durchfluss Heizseite	20,7	m <sup>3</sup> /h

**Elektrische Daten**

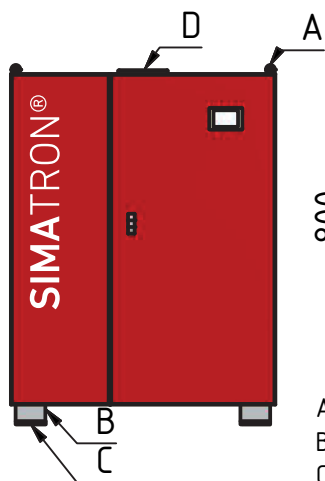
Leistungsaufnahme ( BO/W35 )	27,7	KW
Maximale Leistungsaufnahme	54,3	KW
Stromaufnahme ( BO/W35 )	57,34	A
Maximale Stromaufnahme*	125,0	A
Maximaler Anlaufstrom	620,0	A
Anlaufstrom mit optionalem Sanftanlauf	250,0	A

\* (incl. Sole-/Pufferladepumpe)

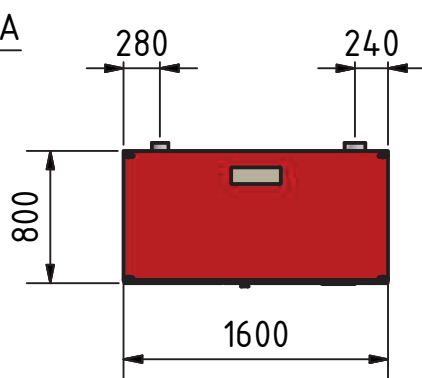
**Technische Daten**

Anschluss Soleseite	100	DN
Anschluss Heizseite	100	DN
Druckverl.: Verdampfer / Kondensator	200mbar ( 20 kpa )	
Höhe + demontierbare Füße	2000 + 100	mm
Breite	1200	mm
Tiefe + Anschlüsse	800 + 100	mm
Schalldruckpegel ca.	< 55	dB(A)
Gewicht ca.	981	Kg

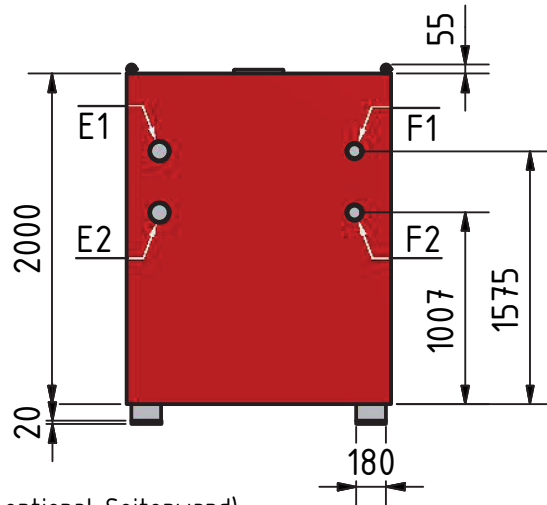
Vorderansicht



Draufsicht



Rückansicht



Leistungsdaten gemäß DIN EN 255 - Stand 08/2009

- A - demontierbare Ringschrauben
- B - demontierbare Stahlfüße
- C - Schallentkopplungsmatte
- D - Kabeleinführung (Standart oben; optional Seitenwand)
- E - Primärkreis (Sole) mit E1: Eintritt; E2: Austritt
- F - Sekundärkreis (Heizwasser) mit F1: Austritt; F2: Eintritt

**Ausstattungsmerkmale:**

- Geräuscharmer Scroll-Verdichter
- Edelstahlplattenwärmetauscher
- Hochdruck-/Niederdruckwächter
- Frostschutzwächter
- Motorvollschutz
- Phasenfolge-Ausfallrelais

- Frei programmierbarer, elektronischer Wärmepumpenregler
- Witterungsgeführte Heizfunktion
- Legionellenschaltung
- Eine Heizkreismischeransteuerung
- Zwei 0-10 Volt Ausgänge

**Optional:**

- Beliebig viele Mischerkreise
- Aktive Kühlung
- Passive Kühlung
- Modem-Anbindung zur Fernwartung
- Steuerung über Touch Panel

**Heizleistung in kW**

Heizungsvorlauf	Sole	0°C	5°C	10°C	15°C
	30°C		146,1	172,8	204,0
35°C		142,8	168,6	198,6	233,4
45°C		137,1	160,5	187,8	219,0
55°C		132,9	153,9	178,5	207,6
65°C		x	149,1	171,0	196,8
67,5°C		x	148,3	169,3	195,5

**COP Wert**

Heizungsvorlauf	Sole	0°C	5°C	10°C	15°C
	30°C		4,72	5,53	6,47
35°C		4,21	4,92	5,75	6,65
45°C		3,33	3,87	4,47	5,17
55°C		2,64	3,03	3,48	4,02
65°C		x	2,39	2,71	3,11
67,5°C		x	2,25	2,54	2,90

**Allgemeine Daten**

Heizleistung ( BO/W35 )	142,8	KW
Kälteleistung ( BO/W35 )	112,8	KW
Durchfluss Soleseite	34,1	m <sup>3</sup> /h
Durchfluss Heizseite	24,7	m <sup>3</sup> /h

**Elektrische Daten**

Leistungsaufnahme ( BO/W35 )	33,9	KW
Maximale Leistungsaufnahme	67,2	KW
Stromaufnahme ( BO/W35 )	69,03	A
Maximale Stromaufnahme*	156,0	A
Maximaler Anlaufstrom	816,0	A
Anlaufstrom mit optionalem Sanftanlauf	312,0	A

\* (incl. Sole-/Pufferladepumpe)

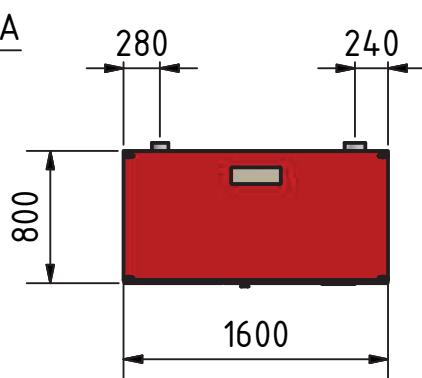
**Technische Daten**

Anschluss Soleseite	125	DN
Anschluss Heizseite	100	DN
Druckverl.: Verdampfer / Kondensator	200mbar ( 20 kpa )	
Höhe + demontierbare Füße	2000 + 100	mm
Breite	1600	mm
Tiefe + Anschlüsse	800 + 100	mm
Schalldruckpegel ca.	< 55	dB(A)
Gewicht ca.	1066	Kg

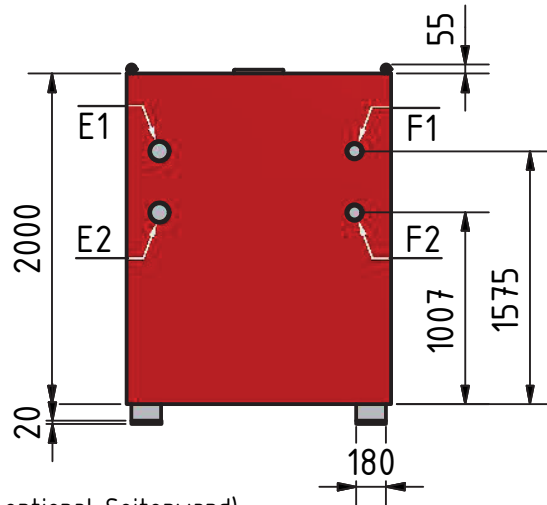
Vorderansicht



Draufsicht



Rückansicht



Leistungsdaten gemäß DIN EN 255 - Stand 08/2009

- A - demontierbare Ringschrauben
- B - demontierbare Stahlfüße
- C - Schallentkopplungsmatte
- D - Kabeleinführung (Standard oben; optional Seitenwand)
- E - Primärkreis (Sole) mit E1: Eintritt; E2: Austritt
- F - Sekundärkreis (Heizwasser) mit F1: Austritt; F2: Eintritt

**Ausstattungsmerkmale:**

- Geräuscharmer Scroll-Verdichter
- Edelstahlplattenwärmetauscher
- Hochdruck-/Niederdruckwächter
- Frostschutzwächter
- Motorvollschutz
- Phasenfolge-Ausfallrelais

- Frei programmierbarer, elektronischer Wärmepumpenregler
- Witterungsgeführte Heizfunktion
- Legionellenschaltung
- Eine Heizkreismischeransteuerung
- Zwei 0-10 Volt Ausgänge

**Optional:**

- Beliebig viele Mischerkreise
- Aktive Kühlung
- Passive Kühlung
- Modem-Anbindung zur Fernwartung
- Steuerung über Touch Panel

**Heizleistung in kW**

	Sole	0°C	5°C	10°C	15°C
Heizungsvorlauf	30°C	182,9	215,6	252,8	294,5
	35°C	179,3	211,1	247,4	288,5
	45°C	172,1	201,8	235,7	274,1
	55°C	166,1	192,8	223,7	259,1
	65°C	x	185,6	212,9	244,7
	67,5°C	x	184,5	210,9	241,5

**COP Wert**

	Sole	0°C	5°C	10°C	15°C
Heizungsvorlauf	30°C	4,85	5,67	6,60	7,70
	35°C	4,31	5,04	5,82	6,74
	45°C	3,42	3,96	4,55	5,23
	55°C	2,73	3,12	3,57	4,08
	65°C	x	2,48	2,80	3,18
	67,5°C	x	2,33	2,63	2,98

**Allgemeine Daten**

Heizleistung ( BO/W35 )	179,3	KW
Kälteleistung ( BO/W35 )	142,8	KW
Durchfluss Solesseite	43,1	m <sup>3</sup> /h
Durchfluss Heizseite	31,0	m <sup>3</sup> /h

**Elektrische Daten**

Leistungsaufnahme ( BO/W35 )	41,6	KW
Maximale Leistungsaufnahme	81,5	KW
Stromaufnahme ( BO/W35 )	86,01	A
Maximale Stromaufnahme*	187,5	A
Maximaler Anlaufstrom	930,0	A
Anlaufstrom mit optionalem Sanftanlauf	375,0	A

\* (incl. Sole-/Pufferladepumpe)

**Technische Daten**

Anschluss Solesseite	125	DN
Anschluss Heizseite	100	DN
Druckverl.: Verdampfer / Kondensator	200mbar ( 20 kpa )	
Höhe + demontierbare Füße	2000 + 100	mm
Breite	1600	mm
Tiefe + Anschlüsse	800 + 100	mm
Schalldruckpegel ca.	< 55	dB(A)
Gewicht ca.	1109	Kg